



PROJET

MODÈLE

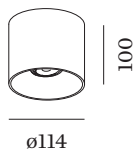
NOTES

QUANTITÉ

DATE



Downlight de plafond en saillie cylindrique en aluminium moulé sous pression ; surface en Bronze ; peinture humide ; brossé ; culot GU10 ; type de lampe PAR16 ; max. 12W ; 100 - 240 V ; indice de protection IP20 ; Classe 1 ; UGR ≤ 13 ; luminaire d'éclairage de poste de travail adapté au travail sur écran selon DIN EN 12464-1 ; luminance supérieure à 65° ≤ 1500 cd / m² ; sources lumineuses non incluses ; cache intérieur individuel disponible en option ;



GÉNÉRAL

Plafond
 Surface
 Bronze
 IP20
 Intérieur
 CIE flux code: 94 98 100 100 100

LED

lampe PAR16
 prise GU10
 max. per socket 12.0 W
 CRI ≥ 80 90 90

ELECTRIQUE

100 - 240 V
 Classe 1

PHYSIQUE

diamètre 114 mm
 hauteur 100 mm
 0.61 kg

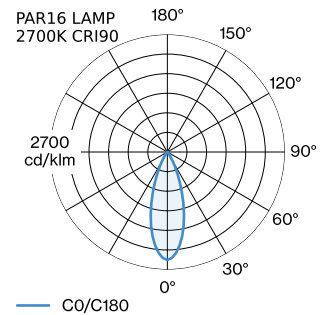
LAMPES MESURÉES

PAR16 LAMPE 3000K CRI90
 480 lm
 6.5 W

PAR16 LAMP 2700K CRI90
 460 lm
 6.5 W

PAR16 LAMPE 2700K CRI80
 385 lm
 4.4 W

DISTRIBUTION DE LA LUMIÈRE





ACCESSOIRES ÉLECTRIQUES

Référence article

W901228B3

W901228B5

LAMPES

PAR16 LAMPE LED

Modèle	Coloris	Ø-H (MM)	Référence article
2700K >90 CRI GU10	Blanc	50-60	901228W3
3000K >90 CRI GU10	Blanc	50-60	901228W5
2700K >80 CRI GU10	argent	50-60	905227S2
3000K >80 CRI GU10	argent	50-60	905227S4

ACCESSOIRES OPTIQUES

Couvercle intérieur unique

Modèle	Coloris	Ø-H (MM)	Référence article
RAY 10W max.	Noir	67-54	911041B1
RAY 10W max.	Doré	67-54	911041G1
RAY 10W max.	Champagne	67-54	911041M1
RAY 10W max.	Blanc	67-54	911041W1