



PROJET

MODÈLE

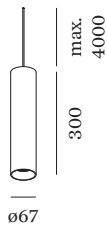
NOTES

QUANTITÉ

DATE



Luminaire suspendu cylindrique en aluminium moulé sous pression ; surface en Noir mat ; revêtement par poudre ; structure de surface mate ; RAL 9005 ; avec suspension de câble réglable max. 4000 mm en noir de sécurité ; culot GU10 ; type de lampe PAR16 ; max. 12W ; 100 - 240 V ; indice de protection IP20 ; Classe 1 ; sources lumineuses non incluses ; cache-piton non inclus ;



GÉNÉRAL

Plafond
Suspendu
Noir mat
RAL 9005 ^a
IP20
Intérieur
CIE flux code: 94 98 100 100 96

LAMPES MESURÉES

PAR16 LAMP 2700K CRI90
445 lm
6.5 W

PAR16 LAMPE 3000K CRI90
465 lm
6.5 W

LED

lampe PAR16
prise GU10
max. per socket 12.0 W
CRI ≥ 90

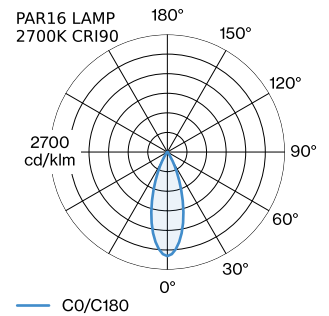
ELECTRIQUE

100 - 240 V
Classe 1

PHYSIQUE

diamètre 67 mm
hauteur 300 mm
0.68 kg
cable length incl. 4.0 m
suspension mm

DISTRIBUTION DE LA LUMIÈRE



^a Les couleurs peuvent varier légèrement en fonction des conditions de production.



ACCESSOIRES DE MONTAGE

Support mural et de plafond pour câbles

Coloris	Ø-H (MM)	Référence article
Blanc	16-30	90019197
Noir	16-30	90019198

Crochet

Modèle	Coloris	Ø-H (MM)	Référence article
crochet multi-suspension standard	Noir	3-83	90052024
crochet multi-suspension standard	Blanc	3-83	90052025
crochet multi-suspension en option	Noir	5-90	90052065
crochet multi-suspension en option	Blanc	5-90	90052066
pour câble d'un diamètre de 4,25 à 5,5 mm	Blanc	15-35	90052079
pour câble d'un diamètre de 4,25 à 5,5 mm	Noir	15-35	90052080

cache-piton invisible

Coloris	L-L (MM)	Référence article
Noir	140-66	90015195
Blanc	140-66	90015196

Base multiple linéaire

Modèle	Coloris	L-L-H (MM)	Référence article
jusqu'à 2 luminaires max.	Blanc	600-30-45	90052007
jusqu'à 2 luminaires max.	Noir	600-30-45	90052008
jusqu'à 3 luminaires max.	Blanc	900-30-45	90052009
jusqu'à 3 luminaires max.	Noir	900-30-45	90052010
jusqu'à 4 luminaires max.	Blanc	1200-30-45	90052011
jusqu'à 4 luminaires max.	Noir	1200-30-45	90052012
jusqu'à 5 luminaires max.	Blanc	1500-30-45	90052013
jusqu'à 5 luminaires max.	Noir	1500-30-45	90052014

Base multiple ronde

Modèle	Coloris	Ø-H (MM)	Référence article
jusqu'à 4 luminaires max.	Blanc	123-44	90052005
jusqu'à 4 luminaires max.	Noir	123-44	90052006
jusqu'à 8 luminaires max.	Blanc	123-44	90052031
jusqu'à 8 luminaires max.	Noir	123-44	90052032

Base semi-encasté

Modèle	Coloris	Ø-H (MM)	Référence article
pour les abat-jour sans fil d'acier seulement	Blanc	84-72	90052026
pour les abat-jour sans fil d'acier seulement	Noir	84-72	90052027

Base unique

Modèle	Coloris	Ø-H (MM)	Référence article
cache-piton rond	Noir	84-29	90052021
cache-piton rond	Blanc	84-29	90052022

support mural

Modèle	Coloris	Ø-H (MM)	Référence article
pour 1 luminaire	Blanc	82-32	90019195
pour 1 luminaire	Noir	82-32	90019196

ACCESSOIRES ÉLECTRIQUES

[227820B0] Les caractéristiques techniques sont des valeurs assignées pour une température ambiante de 25°C. Les données de flux lumineux sont soumises à une tolérance initiale de +/- 10%, celles de puissance électrique connectée à une tolérance initiale de +/- 10%, et celles de température de couleur initiale de +/- 150 kelvins. Nous déclinons toute responsabilité relativement à d'éventuelles erreurs d'impression. The general terms and conditions of Wever & Ducre BV apply.

**Référence article**

W901228B3

W901228B5

LAMPES**PAR16 LAMPE LED**

Modèle	Coloris	Ø·H (MM)	Référence article
2700K >90 CRI GU10	Blanc	50-60	901228W3
3000K >90 CRI GU10	Blanc	50-60	901228W5
2700K >80 CRI GU10	argent	50-60	905227S2
3000K >80 CRI GU10	argent	50-60	905227S4

ACCESSOIRES DE RAIL**Adaptateur de Rail**

Modèle	Coloris	L·L·H (MM)	Référence article
rail triphasé	Blanc	70-31-50	90014279
rail triphasé	Noir	70-31-50	90014280

Adaptateur de Rail 2.0

Modèle	Coloris	L·L·H (MM)	Référence article
rail monophasé	Blanc	80-24-26	90014277
rail monophasé	Noir	80-24-26	90014278