



PROJET

---

MODÈLE

---

NOTES

---

QUANTITÉ

---

DATE

---



Luminaire suspendu cylindrique en aluminium moulé sous pression ; surface en Cuivre ; peinture humide ; brossé ; avec suspension de câble réglable max. 4000 mm en noir de sécurité ; culot GU10 ; type de lampe PAR16 ; max. 12W ; 100 - 240 V ; indice de protection IP20 ; Classe 1 ; sources lumineuses non incluses ; cache-piton non inclus ;

## GÉNÉRAL

Plafond  
 Suspendu  
 Cuivre  
 IP20  
 Intérieur  
 CIE flux code: 94 98 100 100 97

## LAMPES MESURÉES

PAR16 LAMP 2700K CRI90  
 450 lm  
 6.5 W

PAR16 LAMPE 3000K CRI90  
 465 lm  
 6.5 W

## LED

lampe PAR16  
 prise GU10  
 max. per socket 12.0 W  
 CRI  $\geq$  90

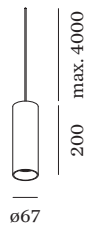
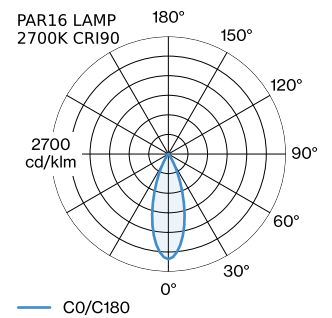
## ELECTRIQUE

100 - 240 V  
 Classe 1

## PHYSIQUE

diamètre 67 mm  
 hauteur 200 mm  
 0.54 kg  
 câble length incl. 4.0 m  
 suspension mm

## DISTRIBUTION DE LA LUMIÈRE





## ACCESSOIRES DE MONTAGE

### Support mural et de plafond pour câbles

| Coloris | Ø-H (MM) | Référence article |
|---------|----------|-------------------|
| Blanc   | 16-30    | 90019197          |
| Noir    | 16-30    | 90019198          |

### Crochet

| Modèle                                    | Coloris | Ø-H (MM) | Référence article |
|---|---------|----------|-------------------|
| crochet multi-suspension standard         | Noir    | 3-83     | 90052024          |
| crochet multi-suspension standard         | Blanc   | 3-83     | 90052025          |
| crochet multi-suspension en option        | Noir    | 5-90     | 90052065          |
| crochet multi-suspension en option        | Blanc   | 5-90     | 90052066          |
| pour câble d'un diamètre de 4,25 à 5,5 mm | Blanc   | 15-35    | 90052079          |
| pour câble d'un diamètre de 4,25 à 5,5 mm | Noir    | 15-35    | 90052080          |

### cache-piton invisible

| Coloris | L-L (MM) | Référence article |
|---------|----------|-------------------|
| Noir    | 140-66   | 90015195          |
| Blanc   | 140-66   | 90015196          |

### Base multiple linéaire

| Modèle                    | Coloris | L-L-H (MM) | Référence article |
|---------------------------|---------|------------|-------------------|
| jusqu'à 2 luminaires max. | Blanc   | 600-30-45  | 90052007          |
| jusqu'à 2 luminaires max. | Noir    | 600-30-45  | 90052008          |
| jusqu'à 3 luminaires max. | Blanc   | 900-30-45  | 90052009          |
| jusqu'à 3 luminaires max. | Noir    | 900-30-45  | 90052010          |
| jusqu'à 4 luminaires max. | Blanc   | 1200-30-45 | 90052011          |
| jusqu'à 4 luminaires max. | Noir    | 1200-30-45 | 90052012          |
| jusqu'à 5 luminaires max. | Blanc   | 1500-30-45 | 90052013          |
| jusqu'à 5 luminaires max. | Noir    | 1500-30-45 | 90052014          |

### Base multiple ronde

| Modèle                    | Coloris | Ø-H (MM) | Référence article |
|---------------------------|---------|----------|-------------------|
| jusqu'à 4 luminaires max. | Blanc   | 123-44   | 90052005          |
| jusqu'à 4 luminaires max. | Noir    | 123-44   | 90052006          |
| jusqu'à 8 luminaires max. | Blanc   | 123-44   | 90052031          |
| jusqu'à 8 luminaires max. | Noir    | 123-44   | 90052032          |

### Base semi-encasté

| Modèle  | Coloris | Ø-H (MM) | Référence article |
|---|---------|----------|-------------------|
| pour les abat-jour sans fil d'acier seulement | Blanc   | 84-72    | 90052026          |
| pour les abat-jour sans fil d'acier seulement | Noir    | 84-72    | 90052027          |

### Base unique

| Modèle           | Coloris | Ø-H (MM) | Référence article |
|------------------|---------|----------|-------------------|
| cache-piton rond | Noir    | 84-29    | 90052021          |
| cache-piton rond | Blanc   | 84-29    | 90052022          |

### support mural

| Modèle           | Coloris | Ø-H (MM) | Référence article |
|------------------|---------|----------|-------------------|
| pour 1 luminaire | Blanc   | 82-32    | 90019195          |
| pour 1 luminaire | Noir    | 82-32    | 90019196          |

## ACCESSOIRES ÉLECTRIQUES

[227720PO] Les caractéristiques techniques sont des valeurs assignées pour une température ambiante de 25°C. Les données de flux lumineux sont soumises à une tolérance initiale de +/- 10%, celles de puissance électrique connectée à une tolérance initiale de +/- 10%, et celles de température de couleur initiale de +/- 150 kelvins. Nous déclinons toute responsabilité relativement à d'éventuelles erreurs d'impression. The general terms and conditions of Wever & Ducre BV apply.

**Référence article**

W901228B3

W901228B5

**LAMPES****PAR16 LAMPE LED**

| Modèle                 | Coloris | Ø·H (MM) | Référence article |
|------------------------|---------|----------|-------------------|
| 2700K   >90 CRI   GU10 | Blanc   | 50-60    | 901228W3          |
| 3000K   >90 CRI   GU10 | Blanc   | 50-60    | 901228W5          |
| 2700K   >80 CRI   GU10 | argent  | 50-60    | 905227S2          |
| 3000K   >80 CRI   GU10 | argent  | 50-60    | 905227S4          |

**ACCESSOIRES DE RAIL****Adaptateur de Rail**

| Modèle        | Coloris | L·L·H (MM) | Référence article |
|---------------|---------|------------|-------------------|
| rail triphasé | Blanc   | 70-31-50   | 90014279          |
| rail triphasé | Noir    | 70-31-50   | 90014280          |

**Adaptateur de Rail 2.0**

| Modèle         | Coloris | L·L·H (MM) | Référence article |
|----------------|---------|------------|-------------------|
| rail monophasé | Blanc   | 80-24-26   | 90014277          |
| rail monophasé | Noir    | 80-24-26   | 90014278          |