



WEVER & DUCRÉ  
LIGHTING

# COSTA 1.0

8651860B9

Projet

Type

Notes

Quantité

Date

## GÉNÉRAL

Sol , Sur pied

Blanc LLDPE + Noir

IP65

Extérieur

Sortie :130 lm

CIE flux code : 15 38 67 41 100

## LED

colour warm dimming

2200 K - 4000 K

CRI  $\geq$  80

L80 / 60000 h

3 SDCM

## OPTIQUE

Opal

## ELECTRIQUE

220 - 240 V

Puissance totale du système 2.5 W

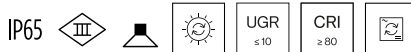
Classe 3

## PHYSIQUE

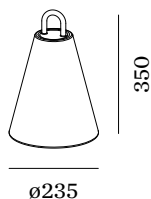
Diameter 235 mm

Height 350 mm

1 kg



Luminaire portable en polyéthylène et polypropylène; surface en Blanc LLDPE + Noir; avec technologie COB (Chip on Board) pour une efficacité maximale; couleur de lumière 2200 K - 4000 K colour warm dimming; binning initialement MacAdam  $\leq$  3 SDCM; CRI  $\geq$  80; 220 - 240 V; avec batterie lithium-ion rechargeable et chargeur; autonomie de 8 heures; temps de charge de 5 heures; indice de protection IP65; Classe 3; accessoires optiques disponibles en option; source lumineuse remplaçable par l'utilisateur final; dispositif de commande remplaçable par l'utilisateur final;



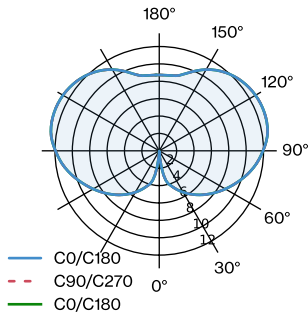


WEVER & DUCRÉ  
LIGHTING

# COSTA 1.0

8651860B9

## DISTRIBUTION DE LA LUMIÈRE



### Facteur de maintenance

Temps de fonctionnement [h]	10 000	20 000	30 000	40 000	50 000
LLMF	0.98	0.96	0.94	0.91	0.9
LSF	1	1	1	1	1

MF	$LMF \times RSMF \times LLMF \times LSF$	RSMF <sup>a</sup>	Facteur de maintenance des parois du local
MF	Facteur de maintenance	LLMF	Facteur de maintenance du flux lumineux
LMF <sup>a</sup>	Facteur de maintenance du luminaire	LSF	Facteur de survie des lampes

<sup>a</sup> Selon "CIE 97, Maintenance of indoor electric lighting systems", 2005, ISBN 3-900-734-34-8. Les valeurs doivent être déterminées par le planificateur.

## TIGE

### Pole

TYPE	Ø · H (MM)	ORDERCODE
COSTA	760 · ø350-1800	9 0 0 5 6 0 0 1

## OPTIQUE

### Rope 1.0

TYPE	COULEUR	Ø · H (MM)	ORDERCODE
COSTA 1.0	Noir	390 · ø390-335	9 0 0 5 7 1 7 0
COSTA 1.0	Sable	ø390-335	9 0 0 5 7 1 7 1