



WEVER & DUCRÉ
LIGHTING

COSTA 1.0

865186YE9

Projet

Type

Notes

Quantité

Date

GÉNÉRAL

Sol, Sur pied

LLDPE Blanc + Jaune Colza

RAL 1021^a

IP65

Extérieur

Sortie :130 lm

CIE flux code : 15 38 67 41 100

LED

colour warm dimming

2200 K - 4000 K

CRI ≥ 80

L80 / 60000 h

3 SDCM

OPTIQUE

Opal

ELECTRIQUE

220 - 240 V

Puissance totale du système 2.5 W

Classe 3

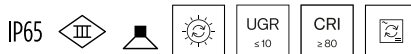
PHYSIQUE

Diameter 235 mm

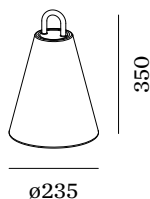
Height 350 mm

1 kg

^a Les couleurs peuvent varier légèrement en fonction des conditions de production.



Luminaire portable en polyéthylène et polypropylène; surface en LLDPE Blanc + Jaune Colza; RAL 1021; avec technologie COB (Chip on Board) pour une efficacité maximale; couleur de lumière 2200 K - 4000 K colour warm dimming; binning initialement MacAdam ≤ 3 SDCM; CRI ≥ 80; 220 - 240 V; avec batterie lithium-ion rechargeable et chargeur; autonomie de 8 heures; temps de charge de 5 heures; indice de protection IP65; Classe 3; accessoires optiques disponibles en option; source lumineuse remplaçable par l'utilisateur final; dispositif de commande remplaçable par l'utilisateur final;



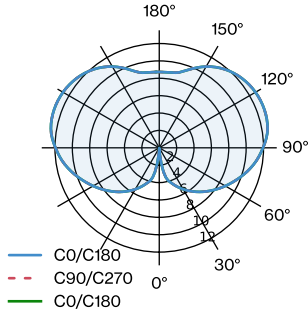


WEVER & DUCRÉ
LIGHTING

COSTA 1.0

865186YE9

DISTRIBUTION DE LA LUMIÈRE



Facteur de maintenance

Temps de fonctionnement [h]	10 000	20 000	30 000	40 000	50 000
LLMF	0.98	0.96	0.94	0.91	0.9
LSF	1	1	1	1	1

MF	$LMF \times RSMF \times LLMF \times LSF$	RSMF ^a	Facteur de maintenance des parois du local	
MF	Facteur de maintenance	LLMF	Facteur de maintenance du flux lumineux	
LMF ^a	Facteur de maintenance du luminaire	LSF	Facteur de survie des lampes	

^a Selon "CIE 97, Maintenance of indoor electric lighting systems", 2005, ISBN 3-900-734-34-8. Les valeurs doivent être déterminées par le planificateur.

TIGE

Pole

TYPE	Ø · H (MM)	ORDERCODE
COSTA	760 · ø350-1800	9 0 0 5 6 0 0 1

OPTIQUE

Rope 1.0

TYPE	COULEUR	Ø · H (MM)	ORDERCODE
COSTA 1.0	Noir	390 · ø390-335	9 0 0 5 7 1 7 0
COSTA 1.0	Sable	ø390-335	9 0 0 5 7 1 7 1