



PROJET

---

MODÈLE

---

NOTES

---

QUANTITÉ

---

DATE

---



surface en Cuivre ; peinture humide ; brossé ; distribution directe de la lumière ; culot GU10 ; type de lampe PAR16 ; max. 12W ; 100 - 240 V ; sources lumineuses non incluses ; indice de protection IP20 ; Classe 1 ;

**GÉNÉRAL**

Mur  
 Surface  
 Cuivre  
 IP20  
 Intérieur  
 CIE flux code: 94 98 100 100  
 90

**LAMPES MESURÉES**

PAR16 LAMP 2700K CRI90  
 415 lm  
 6.5 W  
 PAR16 LAMPE 3000K CRI90  
 430 lm  
 6.5 W

**LED**

lampe PAR16  
 prise GU10  
 max. per socket 12.0 W  
 CRI ≥ 90

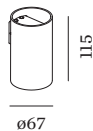
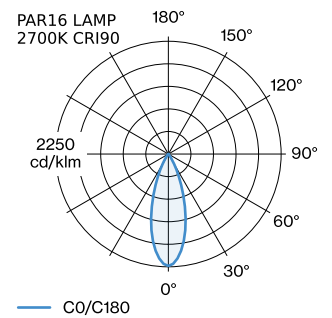
**ELECTRIQUE**

100 - 240 V  
 Classe 1

**PHYSIQUE**

diamètre 67 mm  
 hauteur 115 mm  
 0.21 kg

**DISTRIBUTION DE LA LUMIÈRE**





## ACCESSOIRES ÉLECTRIQUES

### Référence article

W901228B3

W901228B5

## LAMPES

### PAR16 LAMPE LED

Modèle	Coloris	Ø·H (MM)	Référence article
2700K   >90 CRI   GU10	Blanc	50·60	901228W3
3000K   >90 CRI   GU10	Blanc	50·60	901228W5
2700K   >80 CRI   GU10	argent	50·60	905227S2
3000K   >80 CRI   GU10	argent	50·60	905227S4