



PROJET

MODÈLE

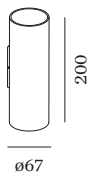
NOTES

QUANTITÉ

DATE



surface en Blanc mat ; revêtement par poudre ; structure de surface mate ; RAL 9010 ; distribution de lumière directe/indirecte ; culot GU10 ; type de lampe PAR16 ; 2x max. 12W ; 100 - 240 V ; sources lumineuses non incluses ; indice de protection IP20 ; Classe 1 ;



GÉNÉRAL

Mur
 Surface
 Blanc mat
 RAL 9010 ^a
 IP20
 Intérieur
 Indirect 550 505 lm
 direct 550 505 lm
 total 1100 1010 lm

LED

lampe 2 x PAR16
 prise GU10
 max. per socket 12.0 W
 CRI ≥ 90

ELECTRIQUE

100 - 240 V
 Classe 1

PHYSIQUE

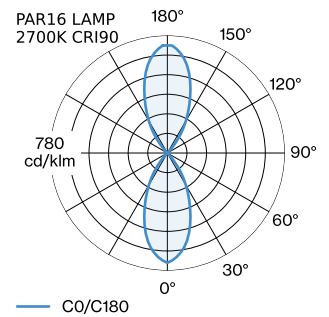
diamètre 67 mm
 hauteur 200 mm
 0.36 kg

LAMPES MESURÉES

PAR16 LAMP 2700K CRI90
 13 W

PAR16 LAMPE 3000K CRI90
 13 W

DISTRIBUTION DE LA LUMIÈRE



^a Les couleurs peuvent varier légèrement en fonction des conditions de production.



ACCESSOIRES ÉLECTRIQUES

Référence article

W901228B3

W901228B5

LAMPES

PAR16 LAMPE LED

Modèle	Coloris	Ø·H (MM)	Référence article
2700K >90 CRI GU10	Blanc	50·60	901228W3
3000K >90 CRI GU10	Blanc	50·60	901228W5
2700K >80 CRI GU10	argent	50·60	905227S2
3000K >80 CRI GU10	argent	50·60	905227S4