



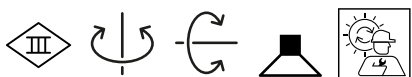
PROJET

MODÈLE

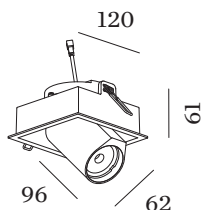
NOTES

QUANTITÉ

DATE



Downlight carré encastré dans le plafond en aluminium moulé sous pression ; orientable ; surface blanc mat ; revêtement par poudre , structure de surface mate ; RAL 9010 ; montage sans outil au moyen de ressorts métalliques ; approprié pour une épaisseur de plafond de 4-25 mm ; profondeur d'encastrement 75 mm ; avec technologie COB (Chip on Board) pour une efficacité maximale ; couleur de lumière 3000 K ; binning initialement MacAdam ≤ 2 SDCM ; CRI ≥ 90 ; angle de diffusion 15° ; pivotant à 355° et orientable à 60° ; indice de protection IP20 ; Classe 3 ; marquage IC ; driver non inclus ; source lumineuse peut être remplacée par Wever & Ducré ou par un professionnel avec une autorisation explicite ;



GÉNÉRAL

Plafond
 Demi-encastré
 inclinaison max 60 °
 rotation 355 °
 Blanc mat
 RAL 9010 ^a
 IP20
 classé IC
 Intérieur
 CIE flux code: 89 99 100 100
 100

LED

3000 K
 CRI ≥ 90
 L80 / 55000h
 MacAdam initial ≤ 2 SDCM

OPTIQUE

Narrow
 angle de faisceau 15°

ELECTRIQUE

sans driver
 17 V
 insert 8.8 6.0 W
 Classe 3

PHYSIQUE

longueur 120 mm
 largeur 120 mm
 hauteur 61 mm
 0.47 kg
 ressorts métalliques

DÉCOUPE

longueur 111 mm
 largeur 111 mm
 épaisseur min. du plafond 4 mm
 épaisseur max. du plafond 25 mm
 profondeur de l'encastrement 75 mm

^a Les couleurs peuvent varier légèrement en fonction des conditions de production.

DRIVER MESURÉS

350mA	605 lm	8.3 W
500mA	800 lm	12.2 W

DISTRIBUTION DE LA LUMIÈRE

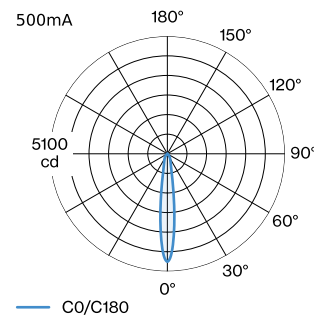
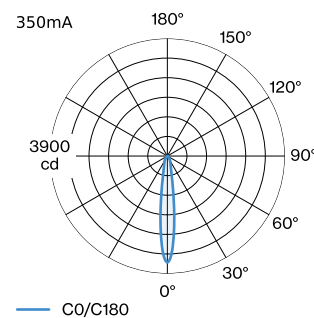



DIAGRAMME DE CÔNE

narrow 15° 350mA			narrow 15° 500mA		
h (m)	E0° (lx)	ø (m)	h (m)	E0° (lx)	ø (m)
1	3530	0.26	1	4690	0.26
2	880	0.51	2	1170	0.51
3	390	0.77	3	520	0.77
4	220	1.03	4	290	1.03
5	140	1.28	5	190	1.28

Facteur de maintenance

Temps de fonctionnement [h]	10.000	20.000	30.000	40.000	50.000
LLMF	0.96	0.92	0.88	0.85	0.81
LSF	1	1	1	1	1

MF = $LMF \times RSMF \times LLMF \times LSF$

MF = Facteur de maintenance

LMF^a = Facteur de maintenance du luminaire

RSMF^a = Facteur de maintenance des parois du local

LLMF = Facteur de maintenance du flux lumineux

LSF = Facteur de survie des lampes

^aSelon "CIE 97, Maintenance of indoor electric lighting systems", 2005, ISBN 3-900-734-34-8. Les valeurs doivent être déterminées par le planificateur.

ACCESSOIRES ÉLECTRIQUES
Driver

Modèle	Tension	L·L·H (MM)	Référence article
10W 500mA 11-20V	11-20V	100-43-23	90214405
10W 500mA 13-20V	13-20V	65-39-20	90214406
10W 500mA 3-20V coupure de phase dim	3-20V	102-49-29	90224402
10W 500mA 12-21V	12-21V	115-41-25	90224403
20W 500mA 3-40V DALI	3-40V	116-40.5-22	90244604
24W 500mA 6-49V	6-49V	143-43-30	90244701