



PROJET

---

MODÈLE

---

NOTES

---

QUANTITÉ

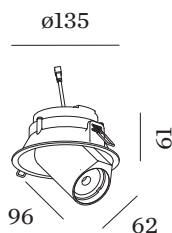
---

DATE

---



Downlight rond encastré dans le plafond en aluminium moulé sous pression ; orientable ; surface noir mat ; revêtement par poudre , structure de surface mate ; RAL 9005 ; bague intérieure noire ; montage sans outil au moyen de ressorts à lames ; profondeur d'encastrement 75 mm ; avec technologie COB (Chip on Board) pour une efficacité maximale ; couleur de lumière 2700 K ; binning initialement MacAdam  $\leq 2$  SDCM ; CRI  $\geq 90$  ; angle de diffusion 15° ; pivotant à 355° et orientable à 60° ; indice de protection IP20 ; Classe 3 ; marquage IC ; driver non inclus ; source lumineuse peut être remplacée par Wever & Ducré ou par un professionnel avec une autorisation explicite ;



**GÉNÉRAL**

Plafond  
 Demi-encastré  
 inclinaison max 60 °  
 rotation 355 °  
 Noir mat  
 RAL 9005 <sup>a</sup>  
 IP20  
 classé IC  
 Intérieur  
 CIE flux code: 89 99 100 100 100

**LED**

2700 K  
 CRI  $\geq 90$   
 L80 / 55000h  
 MacAdam initial  $\leq 2$  SDCM

**OPTIQUE**

Narrow  
 angle de faisceau 15°

**ELECTRIQUE**

sans driver  
 17 V  
 insert 6.0 8.8 W  
 Classe 3

**PHYSIQUE**

diamètre 135 mm  
 hauteur 96 mm  
 0.45 kg  
 ressorts à lames

**DÉCOUPE**

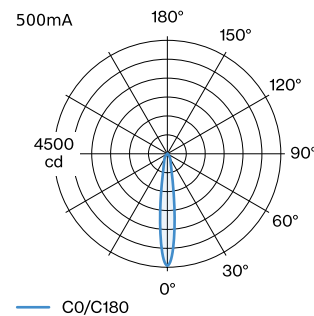
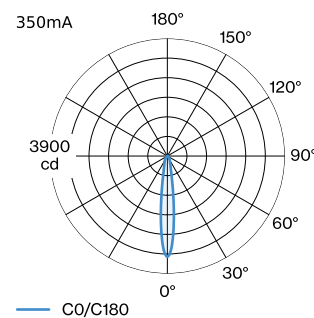
diamètre 127 mm  
 épaisseur min. du plafond 4 mm  
 profondeur de l'encastrement 75 mm

<sup>a</sup> Les couleurs peuvent varier légèrement en fonction des conditions de production.

**DRIVER MESURÉS**

350mA  
 570 lm  
 8.3 W  
 500mA  
 760 lm  
 12.2 W

**DISTRIBUTION DE LA LUMIÈRE**





## DIAGRAMME DE CÔNE

narrow 15° 350mA			narrow 15° 500mA		
h (m)	E0° (lx)	ø (m)	h (m)	E0° (lx)	ø (m)
1	3340	0.26	1	4440	0.26
2	840	0.51	2	1110	0.51
3	370	0.77	3	490	0.77
4	210	1.03	4	280	1.03
5	130	1.28	5	180	1.28

## Facteur de maintenance

Temps de fonctionnement [h]	10.000	20.000	30.000	40.000	50.000
LLMF	0.96	0.92	0.88	0.85	0.81
LSF	1	1	1	1	1

MF =  $LMF \times RSMF \times LLMF \times LSF$

MF = Facteur de maintenance

LMF<sup>a</sup> = Facteur de maintenance du luminaire

RSMF<sup>a</sup> = Facteur de maintenance des parois du local

LLMF = Facteur de maintenance du flux lumineux

LSF = Facteur de survie des lampes

<sup>a</sup>Selon "CIE 97, Maintenance of indoor electric lighting systems", 2005, ISBN 3-900-734-34-8. Les valeurs doivent être déterminées par le planificateur.

## ACCESSOIRES ÉLECTRIQUES

### Driver

Modèle	Tension	L·L·H (MM)	Référence article
10W   500mA   11-20V	11-20V	100-43-23	90214405
10W   500mA   13-20V	13-20V	65-39-20	90214406
10W   500mA   3-20V   coupure de phase dim	3-20V	102-49-29	90224402
10W   500mA   12-21V	12-21V	115-41-25	90224403
20W   500mA   3-40V   DALI	3-40V	116-40.5-22	90244604
24W   500mA   6-49V	6-49V	143-43-30	90244701