



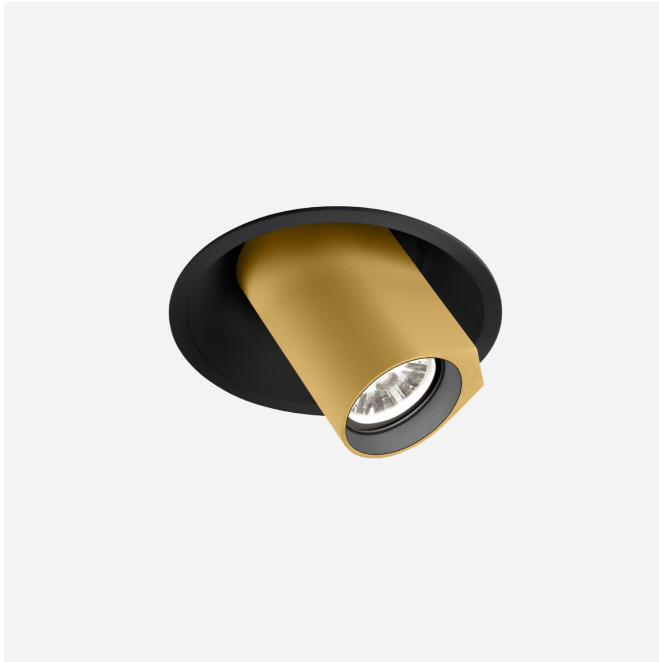
PROJET _____

MODÈLE _____

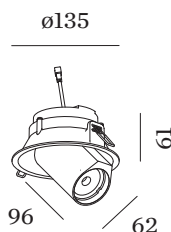
NOTES _____

QUANTITÉ _____

DATE _____



Downlight rond encastré dans le plafond en aluminium moulé sous pression ; orientable ; surface noir mat + or ; peinture humide , mate lisse ; bague intérieure noire ; montage sans outil au moyen de ressorts à lames ; profondeur d'encastrement 75 mm ; avec technologie COB (Chip on Board) pour une efficacité maximale ; couleur de lumière 2700 K ; binning initialement MacAdam ≤ 2 SDCM ; CRI ≥ 90 ; angle de diffusion 15° ; pivotant à 355° et orientable à 60° ; indice de protection IP20 ; Classe 3 ; marquage IC ; driver non inclus ; source lumineuse peut être remplacée par Wever & Ducré ou par un professionnel avec une autorisation explicite ;



GÉNÉRAL

Plafond _____
 Demi-encastré _____
 inclinaison max 60 ° _____
 rotation 355 ° _____
 Noir mat + Doré _____
 IP20 _____
 classé IC _____
 Intérieur _____
 CIE flux code: 89 99 100 100 _____
 100 _____

LED

2700 K _____
 CRI ≥ 90 _____
 L80 / 55000h _____
 MacAdam initial ≤ 2 SDCM _____

OPTIQUE

Narrow _____
 angle de faisceau 15° _____

ELECTRIQUE

sans driver _____
 17 V _____
 insert 8.8 6.0 W _____
 Classe 3 _____

PHYSIQUE

diamètre 135 mm _____
 hauteur 96 mm _____
 0.45 kg _____
 ressorts à lames _____

DÉCOUPE

diamètre 127 mm _____
 épaisseur min. du plafond 4 mm _____
 profondeur de l'encastrement 75 mm _____

DRIVER MESURÉS

350mA _____
 570 lm _____
 8.3 W _____

500mA _____
 760 lm _____
 12.2 W _____

DISTRIBUTION DE LA LUMIÈRE

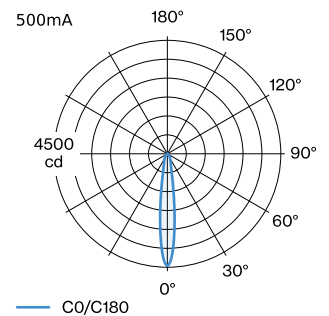
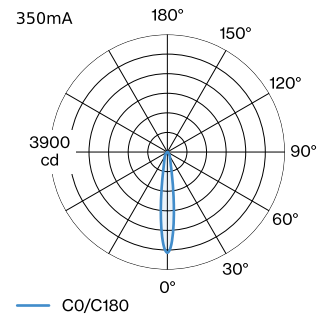



DIAGRAMME DE CÔNE

narrow 15° 350mA			narrow 15° 500mA		
h (m)	E0° (lx)	ø (m)	h (m)	E0° (lx)	ø (m)
1	3340	0.26	1	4440	0.26
2	840	0.51	2	1110	0.51
3	370	0.77	3	490	0.77
4	210	1.03	4	280	1.03
5	130	1.28	5	180	1.28

Facteur de maintenance

Temps de fonctionnement [h]	10.000	20.000	30.000	40.000	50.000
LLMF	0.96	0.92	0.88	0.85	0.81
LSF	1	1	1	1	1

MF = $LMF \times RSMF \times LLMF \times LSF$

MF = Facteur de maintenance

LMF^a = Facteur de maintenance du luminaire

RSMF^a = Facteur de maintenance des parois du local

LLMF = Facteur de maintenance du flux lumineux

LSF = Facteur de survie des lampes

^aSelon "CIE 97, Maintenance of indoor electric lighting systems", 2005, ISBN 3-900-734-34-8. Les valeurs doivent être déterminées par le planificateur.

ACCESSOIRES ÉLECTRIQUES
Driver

Modèle	Tension	L-L-H (MM)	Référence article
10W 500mA 11-20V	11-20V	100-43-23	90214405
10W 500mA 13-20V	13-20V	65-39-20	90214406
10W 500mA 3-20V coupure de phase dim	3-20V	102-49-29	90224402
10W 500mA 12-21V	12-21V	115-41-25	90224403
20W 500mA 3-40V DALI	3-40V	116-40.5-22	90244604
24W 500mA 6-49V	6-49V	143-43-30	90244701