



PROJET

---

MODÈLE

---

NOTES

---

QUANTITÉ

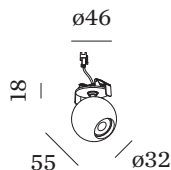
---

DATE

---



Spot encastré dans le plafond en aluminium moulé sous pression avec plaque de montage ronde ; surface bronze ; peinture humide , mate lisse ; montage sans outil au moyen de ressorts métalliques ; approprié pour une épaisseur de plafond de 4-26 mm ; profondeur d'encastrement 68 mm ; avec technologie COB (Chip on Board) pour une efficacité maximale ; 350 mA ; couleur de lumière 2700 K ; binning initialement MacAdam  $\leq 2$  SDCM ; CRI  $\geq 90$  ; angle de diffusion 31° ; tête de spot rotatif à 350° et orientable à 90° ; indice de protection IP20 ; Classe 3 ; marquage IC ; driver non inclus ; accessoires optiques disponibles en option ; source lumineuse peut être remplacée par Wever & Ducré ou par un professionnel avec une autorisation explicite ;



**GÉNÉRAL**

Plafond  
 Encastré  
 inclinaison max 90 °  
 rotation 350 °  
 Bronze  
 IP20  
 classé IC  
 Intérieur  
 CIE flux code: 93 98 100 100 100

**LED**

2700 K  
 CRI  $\geq 90$   
 L80 / 50000 h  
 MacAdam initial  $\leq 2$  SDCM

**OPTIQUE**

Standard  
 angle de faisceau 31°

**ELECTRIQUE**

sans driver  
 18 V  
 insert 5.7 W  
 Classe 3

**PHYSIQUE**

diamètre 60 mm  
 hauteur 73 mm  
 0.32 kg  
 ressorts métalliques

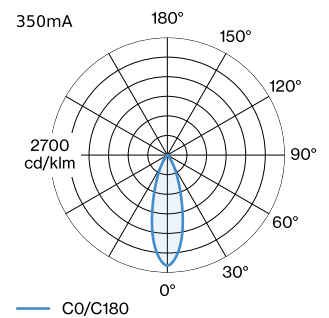
**DÉCOUPE**

diamètre 40-41 mm  
 épaisseur min. du plafond 4 mm  
 épaisseur max. du plafond 26 mm  
 profondeur de l'encastrement 68 mm

**DRIVER MESURÉ**

350mA  
 585 lm  
 7.9 W

**DISTRIBUTION DE LA LUMIÈRE**




**DIAGRAMME DE CÔNE**

standard 31° 350mA

h (m)	E0° (lx)	ø (m)
1	1490	0.56
2	370	1.12
3	170	1.69
4	90	2.25
5	60	2.81

**Facteur de maintenance**

Temps de fonctionnement [h]	10.000	20.000	30.000	40.000	50.000
LLMF	0.96	0.92	0.88	0.85	0.81
LSF	1	1	1	1	1

MF LMF × RSMF × LLMF × LSF

MF Facteur de maintenance

 LMF<sup>a</sup> Facteur de maintenance du luminaire

 RSMF<sup>a</sup> Facteur de maintenance des parois du local

LLMF Facteur de maintenance du flux lumineux

LSF Facteur de survie des lampes

<sup>a</sup>Selon "CIE 97, Maintenance of indoor electric lighting systems", 2005, ISBN 3-900-734-34-8. Les valeurs doivent être déterminées par le planificateur.

**ACCESSOIRES ÉLECTRIQUES**
**Driver**

Modèle	Tension	L·L·H (MM)	Référence article
6W   350mA   8.6-18V	8.6-18V	67-39-22	90213303
10W   350mA   1-10V dim	14-28V	101.5-51-29.5	90223401
10W   350mA   coupure de phase dim	12-28V	102-38-21	90223402
14W   350mA   2.5-42V	2.5-42V	145-33-21	90243501
17W   350mA   10-49V   DALI	10-49V	108-52-22	90243601

**ACCESSOIRES OPTIQUES**
**grille en nid d'abeilles**

Modèle	Coloris	Ø (MM)	Référence article
BLIEK PETIT   CENO   LECA   PIRRO	Noir	29	90051131