



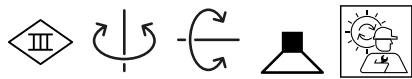
PROJET

MODÈLE

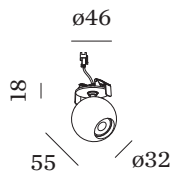
NOTES

QUANTITÉ

DATE



Spot encastré dans le plafond en aluminium moulé sous pression avec plaque de montage ronde ; surface blanc mat ; revêtement par poudre , structure de surface mate ; montage sans outil au moyen de ressorts métalliques ; approprié pour une épaisseur de plafond de 4-26 mm ; profondeur d'encastrement 68 mm ; avec technologie COB (Chip on Board) pour une efficacité maximale ; 350 mA ; couleur de lumière 2700 K ; binning initialement MacAdam ≤ 2 SDCM ; CRI ≥ 90 ; angle de diffusion 31° ; tête de spot rotatif à 350° et orientable à 90° ; indice de protection IP20 ; Classe 3 ; marquage IC ; driver non inclus ; accessoires optiques disponibles en option ; source lumineuse peut être remplacée par Wever & Ducré ou par un professionnel avec une autorisation explicite ;



GÉNÉRAL

Plafond
 Encastré
 inclinaison max 90 °
 rotation 350 °
 Blanc mat
 IP20
 classé IC
 Intérieur
 CIE flux code: 93 98 100 100 100

LED

2700 K
 CRI ≥ 90
 L80 / 50000 h
 MacAdam initial ≤ 2 SDCM

OPTIQUE

Standard
 angle de faisceau 31°

ELECTRIQUE

sans driver
 18 V
 insert 5.7 W
 Classe 3

PHYSIQUE

diamètre 60 mm
 hauteur 73 mm
 0.32 kg
 ressorts métalliques

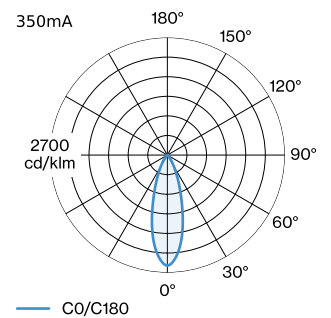
DÉCOUPE

diamètre 40-41 mm
 épaisseur min. du plafond 4 mm
 épaisseur max. du plafond 26 mm
 profondeur de l'encastrement 68 mm

DRIVER MESURÉ

350mA
 585 lm
 7.9 W

DISTRIBUTION DE LA LUMIÈRE



[188161W3] Les caractéristiques techniques sont des valeurs assignées pour une température ambiante de 25°C. Les données de flux lumineux sont soumises à une tolérance initiale de +/- 10%, celles de puissance électrique connectée à une tolérance initiale de +/- 10%, et celles de température de couleur initiale de +/- 150 kelvins. Nous déclinons toute responsabilité relativement à d'éventuelles erreurs d'impression. The general terms and conditions of Wever & Ducré BV apply.


DIAGRAMME DE CÔNE

standard 31° 350mA

h (m)	E0° (lx)	ø (m)
1	1490	0.56
2	370	1.12
3	170	1.69
4	90	2.25
5	60	2.81

Facteur de maintenance

Temps de fonctionnement [h]	10.000	20.000	30.000	40.000	50.000
LLMF	0.96	0.92	0.88	0.85	0.81
LSF	1	1	1	1	1

MF LMF × RSMF × LLMF × LSF

MF Facteur de maintenance

 LMF^a Facteur de maintenance du luminaire

 RSMF^a Facteur de maintenance des parois du local

LLMF Facteur de maintenance du flux lumineux

LSF Facteur de survie des lampes

^aSelon "CIE 97, Maintenance of indoor electric lighting systems", 2005, ISBN 3-900-734-34-8. Les valeurs doivent être déterminées par le planificateur.

ACCESSOIRES ÉLECTRIQUES
Driver

Modèle	Tension	L·L·H (MM)	Référence article
6W 350mA 8.6-18V	8.6-18V	67·39·22	90213303
10W 350mA 1-10V dim	14-28V	101.5·51·29.5	90223401
10W 350mA coupure de phase dim	12-28V	102·38·21	90223402
14W 350mA 2.5-42V	2.5-42V	145·33·21	90243501
17W 350mA 10-49V DALI	10-49V	108·52·22	90243601

ACCESSOIRES OPTIQUES
grille en nid d'abeilles

Modèle	Coloris	Ø (MM)	Référence article
BLIEK PETIT CENO LECA PIRRO	Noir	29	90051131