



PROYECTO

TIPO

NOTAS

CANTIDAD

FECHA



Downlight circular empotrable en techo de aluminio fundido a presión; orientable; superficie en negro mate; pintura en polvo; estructura superficial mate; RAL 9005; anillo interior negro; con tecnología COB (Chip on Board) para una máxima eficacia; tono de luz 2000 K - 3000 K colour warm dimming; binning inicial MacAdam ≤ 3 SDCM; CRI ≥ 90 ; ángulo de apertura 39°; giratorio 355° y orientable 60°; grado de protección IP20; Clase 3; con clasificación IC alimentador no incluido; puede combinarse con un marco empotrable adecuado al espesor de techo respectivo; difusor de panel de abeja disponible para la reducción del deslumbramiento; fuente luminosa puede ser sustituida por Wever & Ducré o un profesional con autorización explícita; General: Techo, Semi-empotrado, inclinación máx. 60°, giro 355°, negro mate, RAL 9005, IP20, Con clasificación IC, Interior, 340 lm, CIE flux code: 99 100 100 100 100 LED: colour warm dimming, 2000 K - 3000 K, IRC ≥ 90 , L70 / 55000h, MacAdam inicial ≤ 3 SDCM Óptico: Standard, ángulo de haz 39° Eléctrico: driver no incluido, 16 V, inserto 5.7 W, Clase 3 Físico: diámetro 35 mm, altura 55 mm, 0.17 kg, kit de enlucido para aluminio Orificio: diámetro 78-80 mm, profundidad empotrada 80 mm, 12,5, 15,25 164561B9

GENERAL

Techo
Semi-empotrado
inclinación máx. 60 °
giro 355 °
negro mate
RAL 9005 ^a
IP20
Con clasificación IC
Interior
CIE flux code: 99 100 100 100 100

LED

colour warm dimming
2000 K - 3000 K
IRC ≥ 90
L70 / 55000h
MacAdam inicial ≤ 3 SDCM

ÓPTICO

Standard
ángulo de haz 39°

ELÉCTRICO

driver no incluido
16 V
inserto 5.7 W
Clase 3

FÍSICO

diámetro 35 mm
altura 55 mm
0.17 kg
kit de enlucido para aluminio

ORIFICIO

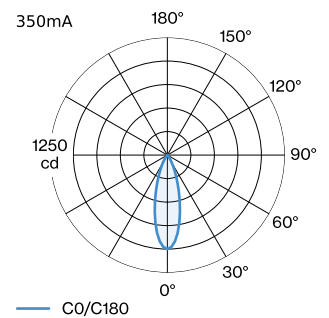
diámetro 78-80 mm
profundidad empotrada 80 mm
12,5, 15,25

^a Pueden producirse variaciones de color debidas al proceso de fabricación.

DRIVER MEDIDO

350mA
340 lm
7.6 W

DISTRIBUCIÓN DE LUZ



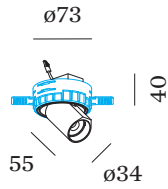



DIAGRAMA DE CONO

standard 30° 350mA

h (m)	E0° (lx)	ø (m)
1	1000	0.54
2	250	1.09
3	110	1.63
4	60	2.17
5	40	2.71

Factor de mantenimiento

Tiempo de funcionamiento [h]	10.000	20.000	30.000	40.000	50.000
LLMF	0.95	0.91	0.86	0.82	0.77
LSF	1	1	1	1	1

 $MF = LMF \times RSMF \times LLMF \times LSF$

MF Factor de mantenimiento

 LMF^a Factor de mantenimiento de la luminaria

 $RSMF^a$ Factor de mantenimiento del local

LLMF Factor de mantenimiento del flujo luminoso de la lámpara

LSF Factor de supervivencia de la lámpara

^aSegún CIE 97, «Maintenance of indoor electric lighting systems» (Mantenimiento de sistemas de iluminación eléctricos de interior), 2005, ISBN 3-900-734-34-8. El planificador luminotécnico se encargará de fijar los valores necesarios.

ACCESORIOS ELÉCTRICOS
Driver

Tipo	Tensión	L·A·A (MM)	Número de artículo
6W 350mA 8.6-18V	8.6-18V	67-39-22	90213303
10W 350mA 1-10V dim	14-28V	101.5-51-29.5	90223401
10 W 350 mA atenuación por corte de fase	12-28V	102-38-21	90223402
14W 350mA 2.5-42V	2.5-42V	145-33-21	90243501
17W 350mA 10-49V DALI	10-49V	108-52-22	90243601

ACCESORIOS ÓPTICOS
Difusor de panel

Tipo	Color	Ø (MM)	Número de artículo
BLIEK PETIT CENO LECA PIRRO	Negro	29	90051131

ACCESORIOS DE MONTAJE
kit de enlucido

Tipo	Ø-A (MM)	Número de artículo
BLIEK PETIT TRIMLESS	73-29	90017210