



**PROYECTO**

---

**TIPO**

---

**NOTAS**

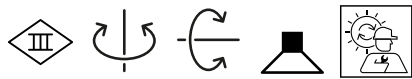
---

**CANTIDAD**

---

**FECHA**

---



Downlight circular empotrable en techo de aluminio fundido a presión; orientable; superficie en negro mate y champán; pintura en polvo, estructura superficial mate + pintura líquida, textura lisa satinada; anillo interior negro; con tecnología COB (Chip on Board) para una máxima eficacia; tono de luz 2000 K - 3000 K colour warm dimming; binning inicial MacAdam  $\leq 3$  SDCM; CRI  $\geq 90$ ; ángulo de apertura 39°; giratorio 355° y orientable 60°; grado de protección IP20; Clase 3; con clasificación IC alimentador no incluido; puede combinarse con un marco empotrable adecuado al espesor de techo respectivo; difusor de panel de abeja disponible para la reducción del deslumbramiento; fuente luminosa puede ser sustituida por Wever & Ducré o un profesional con autorización explícita; General: Techo, Semi-empotrado, inclinación máx. 60°, giro 355°, negro mate y champán, IP20, Con clasificación IC, Interior, 340 lm, CIE flux code: 99 100 100 100 100 100 LED: colour warm dimming, 2000 K - 3000 K, IRC  $\geq 90$ , L70 / 55000h, MacAdam inicial  $\leq 3$  SDCM Óptico: Standard, ángulo de haz 39° Eléctrico: driver no incluido, 16 V, inserto 5.7 W, Clase 3 Físico: diámetro 35 mm, altura 55 mm, 0.17 kg, kit de enlucido para aluminio Orificio: diámetro 78-80 mm, profundidad empotrada 80 mm, 12,5, 15,25 164561CH9

**GENERAL**

Techo  
Semi-empotrado  
inclinación máx. 60°  
giro 355°  
negro mate y champán  
IP20  
Con clasificación IC  
Interior  
CIE flux code: 99 100 100 100 100

**LED**

colour warm dimming  
2000 K - 3000 K  
IRC  $\geq 90$   
L70 / 55000h  
MacAdam inicial  $\leq 3$  SDCM

**ÓPTICO**

Standard  
ángulo de haz 39°

**ELÉCTRICO**

driver no incluido  
16 V  
inserto 5.7 W  
Clase 3

**FÍSICO**

diámetro 35 mm  
altura 55 mm  
0.17 kg  
kit de enlucido para aluminio

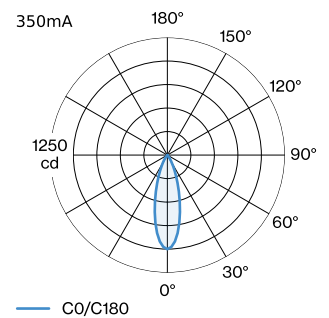
**ORIFICIO**

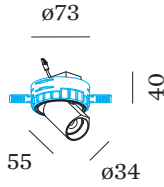
diámetro 78-80 mm  
profundidad empotrada 80 mm  
12,5, 15,25

**DRIVER MEDIDO**

350mA  
340 lm  
7.6 W

**DISTRIBUCIÓN DE LUZ**







## DIAGRAMA DE CONO

standard 30° 350mA

h (m)	E0° (lx)	ø (m)
1	1000	0.54
2	250	1.09
3	110	1.63
4	60	2.17
5	40	2.71

## Factor de mantenimiento

Tiempo de funcionamiento [h]	10.000	20.000	30.000	40.000	50.000
LLMF	0.95	0.91	0.86	0.82	0.77
LSF	1	1	1	1	1

 $MF = LMF \times RSMF \times LLMF \times LSF$ 

MF Factor de mantenimiento

 $LMF^a$  Factor de mantenimiento de la luminaria

 $RSMF^a$  Factor de mantenimiento del local

LLMF Factor de mantenimiento del flujo luminoso de la lámpara

LSF Factor de supervivencia de la lámpara

<sup>a</sup>Según CIE 97, «Maintenance of indoor electric lighting systems» (Mantenimiento de sistemas de iluminación eléctricos de interior), 2005, ISBN 3-900-734-34-8. El planificador luminotécnico se encargará de fijar los valores necesarios.

## ACCESORIOS ELÉCTRICOS

### Driver

Tipo	Tensión	L·A·A (MM)	Número de artículo
6W   350mA   8.6-18V	8.6-18V	67-39-22	90213303
10W   350mA   1-10V dim	14-28V	101.5-51-29.5	90223401
10 W   350 mA   atenuación por corte de fase	12-28V	102-38-21	90223402
14W   350mA   2.5-42V	2.5-42V	145-33-21	90243501
17W   350mA   10-49V   DALI	10-49V	108-52-22	90243601

## ACCESORIOS ÓPTICOS

### Difusor de panel

Tipo	Color	Ø (MM)	Número de artículo
BLIEK PETIT   CENO   LECA   PIRRO	Negro	29	90051131

## ACCESORIOS DE MONTAJE

### kit de enlucido

Tipo	Ø-A (MM)	Número de artículo
BLIEK PETIT TRIMLESS	73-29	90017210