



PROYECTO

TIPO

NOTAS

CANTIDAD

FECHA



Foco de aluminio fundido a presión para carril electrificado de 48 V; superficie en negro mate y bronce; pintura en polvo; estructura superficial mate; adaptador de carril de policarbonato en negro señales; anillo interior negro; proyector giratorio 355° y orientable 90°; ángulo de apertura 31°; con tecnología COB (Chip on Board) para una máxima eficacia; no atenuable; color de luz 2700 K; binning inicialmente MacAdam ≤ 2 SDCM; CRI ≥ 90 ; 48 V; grado de protección IP20; Clase 3; UGR ≤ 16 ; lámpara para el puesto de trabajo apta para pantallas según DIN EN 12464-1; luminancia por encima de $65^\circ \leq 1500 \text{ cd/m}^2$; fuente luminosa puede ser sustituida por Wever & Ducre o un profesional con autorización explícita; mecanismo de control sustituible por un técnico autorizado; General: Techo, Raíl, inclinación máx. 90°, giro 355°, negro mate y bronce, IP20, Interior, 965 lm, CIE flux code: 99 100 100 100 100 LED: 2700 K, IRC ≥ 90 , L70 / 55000h, MacAdam inicial ≤ 2 SDCM Óptico: Standard, ángulo de haz 31° Eléctrico: non dim, 48 V, inserto 6.9 W, total de insertos 13.8 W, Clase 3 Físico: diámetro 35 mm, altura 55 mm, 0.19 kg, adaptador 171 mm, con adaptador de carril Strex de 48 V 166662BQ3

GENERAL

Techo
 Raíl
 inclinación máx. 90°
 giro 355°
 negro mate y bronce
 IP20
 Interior
 CIE flux code: 99 100 100 100 100

LED

2700 K
 IRC ≥ 90
 L70 / 55000h
 MacAdam inicial ≤ 2 SDCM

ÓPTICO

Standard
 ángulo de haz 31°

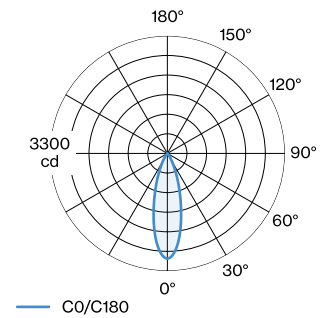
ELÉCTRICO

non dim
 48 V
 inserto 6.9 W
 total de insertos 13.8 W
 Clase 3

FÍSICO

diámetro 35 mm
 altura 55 mm
 0.19 kg
 adaptador 171 mm
 con adaptador de carril Strex de 48 V

DISTRIBUCIÓN DE LUZ



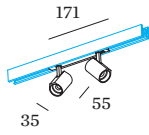



DIAGRAMA DE CONO

standard 30°

h (m)	E0° (lx)	ø (m)
1	1480	0.53
2	370	1.06
3	160	1.60
4	90	2.13
5	60	2.66

ACCESORIOS PARA RIELES
Cubierta ciega 2 m

Tipo	Color	L·A·A (MM)	Número de artículo
STREX system	Negro	2000-18-3	911002B0
STREX system	Blanco	2000-18-3	911002W0

Conector

Tipo	Color	L·A (MM)	Número de artículo
STREX system	Blanco	105-18	90014196
STREX system	Negro	105-18	90014197

Dispositivo DALI Selv

Tipo	L·A·A (MM)	Número de artículo
STREX system	213-37-25	90019193

Tapa terminal

Tipo	Color	L·A·A (MM)	Número de artículo
STREX system superficie/suspensión	Blanco	26-2.5-29	90014147
STREX system superficie/suspensión	Negro	26-2.5-29	90014148
STREX system empotrable	Blanco	37-10-27	90014149
STREX system empotrable	Negro	37-10-27	90014150
STREX system superficie/suspensión	champán	26-2.5-29	90014347
STREX system superficie/suspensión	Bronce	26-2.5-29	90014348

Conector L

Tipo	Color	L·A·A (MM)	Número de artículo
STREX system superficie/suspensión	Blanco	105-105-19	90014198
STREX system superficie/suspensión	Negro	105-105-19	90014199
STREX system empotrable	Blanco	105-105-19	90014251
STREX system empotrable	Negro	105-105-19	90014252
STREX system superficie/suspensión	champán y negro	105-105-19	90014398
STREX system superficie/suspensión	bronce y negro	105-105-19	90014399

Conector L no eléctrico

Tipo	Color	L·A·A (MM)	Número de artículo
STREX system empotrable	Blanco	105-105-19	90014256
STREX system empotrable	Negro	105-105-19	90014257
STREX system superficie	Blanco	105-105-19	90014258
STREX system superficie	Negro	105-105-19	90014259
STREX system superficie	champán y negro	105-105-19	90014458
STREX system superficie	bronce y negro	105-105-19	90014459


Soporte de montaje
Tipo

STREX system | empotrable

Número de artículo

90014193

Alimentación eléctrica
Tipo

STREX system

Color

Negro

L·A (MM)

112-18

Número de artículo

90014154

Kit de suspensión
Tipo

STREX system | 1,5 m | suspensión

Color

acero inoxidable

L·A·A (MM)

80-23-1500

Número de artículo

90014160

STREX system | 3,0 m | suspensión

acero inoxidable

80-23-3000

90014161

STREX system | 1,5 m | suspensión

Negro

80-23-1500

90014274

STREX system | 3,0 m | suspensión

Negro

80-23-3000

90014275

Conector T
Tipo

STREX system | superficie

Color

Blanco

L·A·A (MM)

275-146-18

Número de artículo

90014292

STREX system | superficie

Negro

275-146-18

90014293

Conector X
Tipo

STREX system | superficie

Color

Negro

L·A·A (MM)

275-275-18

Número de artículo

90014294

STREX system | superficie

Blanco

275-275-18

90014295

ACCESORIOS ELÉCTRICOS
Driver de techo 100 W
Tipo

STREX system | suspensión

Color

Blanco

L·A·A (MM)

439-26-44

Número de artículo

90014368

STREX system | suspensión

Negro

439-26-44

90014369

Driver de techo 150 W
Tipo

STREX system | suspensión

Color

Blanco

L·A·A (MM)

439-26-44

Número de artículo

90014372

STREX system | suspensión

Negro

439-26-44

90014373

Driver
Tipo

STREX system | 100W

Tensión

48V

L·A·A (MM)

350-30-18

Número de artículo

90218901

STREX system | 150W

48V

350-30-18

90218902

STREX system | 250W

48V

400-40-22

90218903

Driver en línea 100 W
Tipo

STREX system | suspensión

Color

Blanco

L·A·A (MM)

439-26-44

Número de artículo

90014360

STREX system | suspensión

Negro

439-26-44

90014361

STREX system | superficie

Blanco

439-26-44

90014366

STREX system | superficie

Negro

439-26-44

90014367


Driver en línea 150 W

Tipo	Color	L·A·A (MM)	Número de artículo
STREX system suspensión	Blanco	439-26-44	90014362
STREX system suspensión	Negro	439-26-44	90014363
STREX system superficie	Blanco	439-26-44	90014370
STREX system superficie	Negro	439-26-44	90014371

Driver embutido en carril 100 W

Tipo	Color	L·A·A (MM)	Número de artículo
STREX system superficie	Negro	438-16-18	90014143
STREX system superficie	Blanco	438-16-18	90014144
STREX system suspensión	Blanco	3000	90014157
STREX system suspensión	Negro	3000	90014174
STREX system superficie	Negro	468-26-29	90014176
STREX system superficie	Blanco	468-26-29	90014178
STREX system superficie	bronce y negro	468-26-29	90014376
STREX system superficie	champán y negro	468-26-29	90014378

Driver embutido en carril 250 W

Tipo	Color	L·A·A (MM)	Número de artículo
STREX system superficie	Negro	408-16-18	90014145
STREX system superficie	Blanco	408-16-18	90014146
STREX system suspensión	Blanco	3000	90014158
STREX system suspensión	Negro	3000	90014175
STREX system superficie	Negro	438-26-29	90014177
STREX system superficie	Blanco	438-26-29	90014179
STREX system superficie	bronce y negro	438-26-29	90014377
STREX system superficie	champán y negro	438-26-29	90014379

Número de artículo

90018000

ACCESORIOS ÓPTICOS
Difusor de panel

Tipo	Color	Ø (MM)	Número de artículo
BLIEK PETIT CENO LECA PIRRO	Negro	29	90051131

RIELES
Perfil de carril 1 m

Tipo	Color	L·A·A (MM)	Número de artículo
STREX system superficie/suspensión	Blanco	1000-26-29	90014181
STREX system corte a medida superficie/suspensión	Blanco	200-999-26-29	90014181CC
STREX system superficie/suspensión	Negro	1000-26-29	90014182
STREX system corte a medida superficie/suspensión	Negro	200-999-26-29	90014182CC
STREX system empotrable	Blanco	1000-37-33	90014187
STREX system corte a medida empotrable	Blanco	200-999-37-33	90014187CC
STREX system empotrable	Negro	1000-37-33	90014188
STREX system corte a medida empotrable	Negro	200-999-37-33	90014188CC


Perfil de carril 2 m

Tipo	Color	L·A·A (MM)	Número de artículo
STREX system suspensión, luz indirecta	Negro	2000-26-29	900140B5
STREX system corte a medida suspensión	Negro	1000-1999-26-29	900140B5CC
STREX system suspensión, luz indirecta	Blanco	2000-26-29	900140W5
STREX system corte a medida suspensión	Blanco	1000-1999-26-29	900140W5CC
STREX system superficie/suspensión	Blanco	2000-26-29	90014183
STREX system corte a medida superficie/suspensión	Blanco	1001-1999-26-29	90014183CC
STREX system superficie/suspensión	Negro	2000-26-29	90014184
STREX system corte a medida superficie/suspensión	Negro	1001-1999-26-29	90014184CC
STREX system empotrable	Blanco	2000-37-33	90014189
STREX system corte a medida empotrable	Blanco	1001-1999-37-33	90014189CC
STREX system empotrable	Negro	2000-37-33	90014190
STREX system corte a medida empotrable	Negro	1001-1999-37-33	90014190CC
STREX system superficie/suspensión	champán	2000-26-29	90014383
STREX system corte a medida superficie/suspensión	champán	1001-1999-26-29	90014383CC
STREX system superficie/suspensión	Bronce	2000-26-29	90014384
STREX system corte a medida superficie/suspensión	Bronce	1001-1999-26-29	90014384CC

Perfil de carril 3 m

Tipo	Color	L·A·A (MM)	Número de artículo
STREX system superficie/suspensión	Blanco	3000-26-29	90014185
STREX system corte a medida superficie/suspensión	Blanco	2001-2999-26-29	90014185CC
STREX system superficie/suspensión	Negro	3000-26-29	90014186
STREX system corte a medida superficie/suspensión	Negro	2001-2999-26-29	90014186CC
STREX system empotrable	Blanco	3000-37-33	90014191
STREX system corte a medida empotrable	Blanco	2001-2999-37-33	90014191CC
STREX system empotrable	Negro	3000-37-33	90014192
STREX system corte a medida empotrable	Negro	2001-2999-37-33	90014192CC
STREX system suspensión, luz indirecta	Negro	3000-26-29	900141B5
STREX system corte a medida suspensión	Negro	2001-2999-26-29	900141B5CC
STREX system suspensión, luz indirecta	Blanco	3000-26-29	900141W5
STREX system corte a medida suspensión	Blanco	2001-2999-26-29	900141W5CC
STREX system superficie/suspensión	champán	3000-26-29	90014385
STREX system corte a medida superficie/suspensión	champán	2001-2999-26-29	90014385CC
STREX system superficie/suspensión	Bronce	3000-26-29	90014386
STREX system corte a medida superficie/suspensión	Bronce	2001-2999-26-29	90014386CC