



**PROYECTO**

---

**TIPO**

---

**NOTAS**

---

**CANTIDAD**

---

**FECHA**

---



Foco empotrable en techo de aluminio fundido a presión con placa de montaje circular; superficie en negro mate y champán; pintura en polvo, estructura superficial mate + pintura líquida, textura lisa satinada; anillo interior negro; montaje sin herramienta mediante resortes de hoja; apropiada para grosores de techo de 4-26 mm; profundidad de encastre 85 mm; con tecnología COB (Chip on Board) para una máxima eficacia; color de luz 3000 K; binning inicialmente MacAdam  $\leq 2$  SDCM; CRI  $\geq 90$ ; ángulo de apertura 31°; giratorio 350° y orientable 90°; grado de protección IP20; Clase 3; con clasificación IC alimentador no incluido; fuente luminosa puede ser sustituida por Wever & Ducré o un profesional con autorización explícita; General: Techo, Semi-empotrado, inclinación máx. 90°, giro 350°, negro mate y champán, IP20, Con clasificación IC, Interior, 530 lm, CIE flux code: 99 100 100 100 LED: 3000 K, IRC  $\geq 90$ , L70 / 55000h, MacAdam inicial  $\leq 2$  SDCM Óptico: Standard, ángulo de haz 31° Eléctrico: driver no incluido, 17 V, inserto 6.0 W, Clase 3, 350 mA Físico: diámetro 35 mm, altura 55 mm, 0.12 kg, resortes de alambre Orificio: diámetro 45-47 mm, espesor mín. del techo 4 mm, espesor máx. del techo 26 mm, profundidad empotrada 85 mm 176161CH5

**GENERAL**

Techo  
Semi-empotrado  
inclinación máx. 90 °  
giro 350 °  
negro mate y champán  
IP20  
Con clasificación IC  
Interior  
CIE flux code: 99 100 100 100  
100

**LED**

3000 K  
IRC  $\geq 90$   
L70 / 55000h  
MacAdam inicial  $\leq 2$  SDCM

**ÓPTICO**

Standard  
ángulo de haz 31°

**ELÉCTRICO**

driver no incluido  
17 V  
inserto 6.0 W  
Clase 3  
350 mA

**FÍSICO**

diámetro 35 mm  
altura 55 mm  
0.12 kg  
resortes de alambre

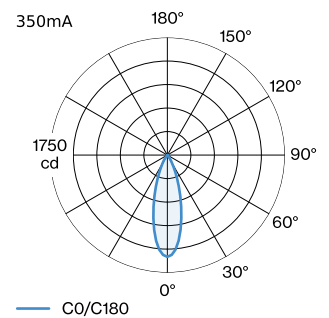
**ORIFICIO**

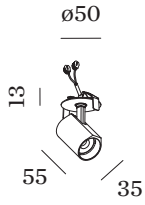
diámetro 45-47 mm  
espesor mín. del techo 4 mm  
espesor máx. del techo 26 mm  
profundidad empotrada 85 mm

**DRIVER MEDIDO**

350mA  
530 lm  
8 W

**DISTRIBUCIÓN DE LUZ**






**DIAGRAMA DE CONO**

standard 31° 350mA

h (m)	E0° (lx)	Ø (m)
1	1520	0.56
2	380	1.12
3	170	1.68
4	90	2.23
5	60	2.79

**Factor de mantenimiento**

Tiempo de funcionamiento [h]	10.000	20.000	30.000	40.000	50.000
LLMF	0.92	0.87	0.83	0.79	0.75
LSF	1	1	1	1	1

 $MF = LMF \times RSMF \times LLMF \times LSF$ 

MF Factor de mantenimiento

 $LMF^a$  Factor de mantenimiento de la luminaria

 $RSMF^a$  Factor de mantenimiento del local

LLMF Factor de mantenimiento del flujo luminoso de la lámpara

LSF Factor de supervivencia de la lámpara

<sup>a</sup>Según CIE 97, «Maintenance of indoor electric lighting systems» (Mantenimiento de sistemas de iluminación eléctricos de interior), 2005, ISBN 3-900-734-34-8. El planificador luminotécnico se encargará de fijar los valores necesarios.

**ACCESORIOS ELÉCTRICOS**
**Driver**

Tipo	Tensión	L·A·A (MM)	Número de artículo
6W   350mA   8.6-18V	8.6-18V	67-39-22	90213303
10W   350mA   1-10V dim	14-28V	101.5-51-29.5	90223401
10 W   350 mA   atenuación por corte de fase	12-28V	102-38-21	90223402
15 W   700 mA   12-20 V   atenuación por corte de fase	12-20V	122-41-23	90225502
14W   350mA   2.5-42V	2.5-42V	145-33-21	90243501
17W   350mA   10-49V   DALI	10-49V	108-52-22	90243601

**ACCESORIOS ÓPTICOS**
**Difusor de panel**

Tipo	Color	Ø (MM)	Número de artículo
BLIEK PETIT   CENO   LECA   PIRRO	Negro	29	90051131