



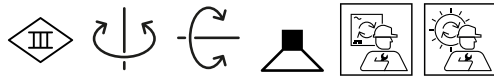
PROYECTO

TIPO

NOTAS

CANTIDAD

FECHA



Foco de aluminio fundido a presión para carril electrificado de 48 V; superficie en blanco mate y oro; pintura en polvo; estructura superficial mate; adaptador de carril de policarbonato en blanco puro; difusor de salida en oro; proyector giratorio 360° y orientable 90°; ángulo de apertura 23°; con tecnología COB (Chip on Board) para una máxima eficacia; color de luz 2700 K; binning inicialmente MacAdam ≤ 2 SDCM; CRI ≥ 90; 48 V; grado de protección IP20; Clase 3; fuente luminosa puede ser sustituida por Wever & Ducré o un profesional con autorización explícita; mecanismo de control sustituible por un técnico autorizado; General: Techo, Raíl, inclinación máx. 90°, giro 360°, blanco mate y oro, IP20, Interior, 890 lm, CIE flux code: 93 99 100 100 100 LED: 2700 K, IRC ≥ 90, L80 / 50000 h, MacAdam inicial ≤ 2 SDCM Óptico: Standard, ángulo de haz 23° Eléctrico: DALI-2, 48 V, inserto 9.2 W, total de insertos 18.4 W, Clase 3 Físico: longitud 26 mm, ancho 26 mm, altura 130 mm, 0.44 kg, adaptador 171 mm, con adaptador de carril Strex de 48 V 159545J3

GENERAL

Techo
 Raíl
 inclinación máx. 90 °
 giro 360 °
 blanco mate y oro
 IP20
 Interior
 CIE flux code: 93 99 100 100 100

LED

2700 K
 IRC ≥ 90
 L80 / 50000 h
 MacAdam inicial ≤ 2 SDCM

ÓPTICO

Standard
 ángulo de haz 23°

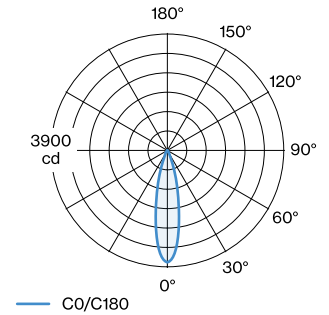
ELÉCTRICO

DALI-2
 48 V
 inserto 9.2 W
 total de insertos 18.4 W
 Clase 3

FÍSICO

longitud 26 mm
 ancho 26 mm
 altura 130 mm
 0.44 kg
 adaptador 171 mm
 con adaptador de carril Strex de 48 V

DISTRIBUCIÓN DE LUZ



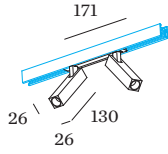



DIAGRAMA DE CONO

standard 23°

| h (m) | E0° (lx) | ø (m) |
|-------|----------|-------|
| 1 | 1880 | 0.41 |
| 2 | 470 | 0.83 |
| 3 | 210 | 1.24 |
| 4 | 120 | 1.66 |
| 5 | 80 | 2.07 |

Factor de mantenimiento

| Tiempo de funcionamiento [h] | 10.000 | 20.000 | 30.000 | 40.000 | 50.000 |
|------------------------------|--------|--------|--------|--------|--------|
| LLMF | 0.96 | 0.92 | 0.88 | 0.85 | 0.81 |
| LSF | 1 | 1 | 1 | 1 | 1 |

 $MF = LMF \times RSMF \times LLMF \times LSF$

MF Factor de mantenimiento

 LMF^a Factor de mantenimiento de la luminaria

 $RSMF^a$ Factor de mantenimiento del local

LLMF Factor de mantenimiento del flujo luminoso de la lámpara

LSF Factor de supervivencia de la lámpara

^aSegún CIE 97, «Maintenance of indoor electric lighting systems» (Mantenimiento de sistemas de iluminación eléctricos de interior), 2005, ISBN 3-900-734-34-8. El planificador luminotécnico se encargará de fijar los valores necesarios.

ACCESORIOS PARA RIELES
Cubierta ciega 2 m

| Tipo | Color | L·A·A (MM) | Número de artículo |
|--------------|--------|------------|--------------------|
| STREX system | Negro | 2000-18-3 | 911002B0 |
| STREX system | Blanco | 2000-18-3 | 911002W0 |

Conector

| Tipo | Color | L·A (MM) | Número de artículo |
|--------------|--------|----------|--------------------|
| STREX system | Blanco | 105-18 | 90014196 |
| STREX system | Negro | 105-18 | 90014197 |

Dispositivo DALI Selv

| Tipo | L·A·A (MM) | Número de artículo |
|--------------|------------|--------------------|
| STREX system | 213-37-25 | 90019193 |

Tapa terminal

| Tipo | Color | L·A·A (MM) | Número de artículo |
|--------------------------------------|---------|------------|--------------------|
| STREX system superficie/suspensión | Blanco | 26-2.5-29 | 90014147 |
| STREX system superficie/suspensión | Negro | 26-2.5-29 | 90014148 |
| STREX system empotrable | Blanco | 37-10-27 | 90014149 |
| STREX system empotrable | Negro | 37-10-27 | 90014150 |
| STREX system superficie/suspensión | champán | 26-2.5-29 | 90014347 |
| STREX system superficie/suspensión | Bronce | 26-2.5-29 | 90014348 |


Conector L

| Tipo | Color | L·A·A (MM) | Número de artículo |
|--------------------------------------|-----------------|------------|--------------------|
| STREX system superficie/suspensión | Blanco | 105-105-19 | 90014198 |
| STREX system superficie/suspensión | Negro | 105-105-19 | 90014199 |
| STREX system empotrable | Blanco | 105-105-19 | 90014251 |
| STREX system empotrable | Negro | 105-105-19 | 90014252 |
| STREX system superficie/suspensión | champán y negro | 105-105-19 | 90014398 |
| STREX system superficie/suspensión | bronce y negro | 105-105-19 | 90014399 |

Conector L no eléctrico

| Tipo | Color | L·A·A (MM) | Número de artículo |
|---------------------------|-----------------|------------|--------------------|
| STREX system empotrable | Blanco | 105-105-19 | 90014256 |
| STREX system empotrable | Negro | 105-105-19 | 90014257 |
| STREX system superficie | Blanco | 105-105-19 | 90014258 |
| STREX system superficie | Negro | 105-105-19 | 90014259 |
| STREX system superficie | champán y negro | 105-105-19 | 90014458 |
| STREX system superficie | bronce y negro | 105-105-19 | 90014459 |

Soporte de montaje

| Tipo | Número de artículo |
|---------------------------|--------------------|
| STREX system empotrable | 90014193 |

Alimentación eléctrica

| Tipo | Color | L·A (MM) | Número de artículo |
|--------------|-------|----------|--------------------|
| STREX system | Negro | 112-18 | 90014154 |

Kit de suspensión

| Tipo | Color | L·A·A (MM) | Número de artículo |
|-----------------------------------|------------------|------------|--------------------|
| STREX system 1,5 m suspensión | acero inoxidable | 80-23-1500 | 90014160 |
| STREX system 3,0 m suspensión | acero inoxidable | 80-23-3000 | 90014161 |
| STREX system 1,5 m suspensión | Negro | 80-23-1500 | 90014274 |
| STREX system 3,0 m suspensión | Negro | 80-23-3000 | 90014275 |

Conector T

| Tipo | Color | L·A·A (MM) | Número de artículo |
|---------------------------|--------|------------|--------------------|
| STREX system superficie | Blanco | 275-146-18 | 90014292 |
| STREX system superficie | Negro | 275-146-18 | 90014293 |

Conector X

| Tipo | Color | L·A·A (MM) | Número de artículo |
|---------------------------|--------|------------|--------------------|
| STREX system superficie | Negro | 275-275-18 | 90014294 |
| STREX system superficie | Blanco | 275-275-18 | 90014295 |

ACCESORIOS ELÉCTRICOS
Driver de techo 100 W

| Tipo | Color | L·A·A (MM) | Número de artículo |
|---------------------------|--------|------------|--------------------|
| STREX system suspensión | Blanco | 439-26-44 | 90014368 |
| STREX system suspensión | Negro | 439-26-44 | 90014369 |

Driver de techo 150 W

| Tipo | Color | L·A·A (MM) | Número de artículo |
|---------------------------|--------|------------|--------------------|
| STREX system suspensión | Blanco | 439-26-44 | 90014372 |
| STREX system suspensión | Negro | 439-26-44 | 90014373 |


Driver

| Tipo | Tensión | L·A·A (MM) | Número de artículo |
|---------------------|---------|------------|--------------------|
| STREX system 100W | 48V | 350-30-18 | 90218901 |
| STREX system 150W | 48V | 350-30-18 | 90218902 |
| STREX system 250W | 48V | 400-40-22 | 90218903 |

Driver en línea 100 W

| Tipo | Color | L·A·A (MM) | Número de artículo |
|---------------------------|--------|------------|--------------------|
| STREX system suspensión | Blanco | 439-26-44 | 90014360 |
| STREX system suspensión | Negro | 439-26-44 | 90014361 |
| STREX system superficie | Blanco | 439-26-44 | 90014366 |
| STREX system superficie | Negro | 439-26-44 | 90014367 |

Driver en línea 150 W

| Tipo | Color | L·A·A (MM) | Número de artículo |
|---------------------------|--------|------------|--------------------|
| STREX system suspensión | Blanco | 439-26-44 | 90014362 |
| STREX system suspensión | Negro | 439-26-44 | 90014363 |
| STREX system superficie | Blanco | 439-26-44 | 90014370 |
| STREX system superficie | Negro | 439-26-44 | 90014371 |

Driver embutido en carril 100 W

| Tipo | Color | L·A·A (MM) | Número de artículo |
|---------------------------|-----------------|------------|--------------------|
| STREX system superficie | Negro | 438-16-18 | 90014143 |
| STREX system superficie | Blanco | 438-16-18 | 90014144 |
| STREX system suspensión | Blanco | 3000 | 90014157 |
| STREX system suspensión | Negro | 3000 | 90014174 |
| STREX system superficie | Negro | 468-26-29 | 90014176 |
| STREX system superficie | Blanco | 468-26-29 | 90014178 |
| STREX system superficie | bronce y negro | 468-26-29 | 90014376 |
| STREX system superficie | champán y negro | 468-26-29 | 90014378 |

Driver embutido en carril 250 W

| Tipo | Color | L·A·A (MM) | Número de artículo |
|---------------------------|-----------------|------------|--------------------|
| STREX system superficie | Negro | 408-16-18 | 90014145 |
| STREX system superficie | Blanco | 408-16-18 | 90014146 |
| STREX system suspensión | Blanco | 3000 | 90014158 |
| STREX system suspensión | Negro | 3000 | 90014175 |
| STREX system superficie | Negro | 438-26-29 | 90014177 |
| STREX system superficie | Blanco | 438-26-29 | 90014179 |
| STREX system superficie | bronce y negro | 438-26-29 | 90014377 |
| STREX system superficie | champán y negro | 438-26-29 | 90014379 |

Número de artículo

90018000

RIELES


Perfil de carril 1 m

| Tipo | Color | L·A·A (MM) | Número de artículo |
|---|--------|---------------|--------------------|
| STREX system superficie/suspensión | Blanco | 1000-26-29 | 90014181 |
| STREX system corte a medida superficie/suspensión | Blanco | 200-999-26-29 | 90014181CC |
| STREX system superficie/suspensión | Negro | 1000-26-29 | 90014182 |
| STREX system corte a medida superficie/suspensión | Negro | 200-999-26-29 | 90014182CC |
| STREX system empotrable | Blanco | 1000-37-33 | 90014187 |
| STREX system corte a medida empotrable | Blanco | 200-999-37-33 | 90014187CC |
| STREX system empotrable | Negro | 1000-37-33 | 90014188 |
| STREX system corte a medida empotrable | Negro | 200-999-37-33 | 90014188CC |

Perfil de carril 2 m

| Tipo | Color | L·A·A (MM) | Número de artículo |
|---|---------|-----------------|--------------------|
| STREX system suspensión, luz indirecta | Negro | 2000-26-29 | 900140B5 |
| STREX system corte a medida suspensión | Negro | 1000-1999-26-29 | 900140B5CC |
| STREX system suspensión, luz indirecta | Blanco | 2000-26-29 | 900140W5 |
| STREX system corte a medida suspensión | Blanco | 1000-1999-26-29 | 900140W5CC |
| STREX system superficie/suspensión | Blanco | 2000-26-29 | 90014183 |
| STREX system corte a medida superficie/suspensión | Blanco | 1001-1999-26-29 | 90014183CC |
| STREX system superficie/suspensión | Negro | 2000-26-29 | 90014184 |
| STREX system corte a medida superficie/suspensión | Negro | 1001-1999-26-29 | 90014184CC |
| STREX system empotrable | Blanco | 2000-37-33 | 90014189 |
| STREX system corte a medida empotrable | Blanco | 1001-1999-37-33 | 90014189CC |
| STREX system empotrable | Negro | 2000-37-33 | 90014190 |
| STREX system corte a medida empotrable | Negro | 1001-1999-37-33 | 90014190CC |
| STREX system superficie/suspensión | champán | 2000-26-29 | 90014383 |
| STREX system corte a medida superficie/suspensión | champán | 1001-1999-26-29 | 90014383CC |
| STREX system superficie/suspensión | Bronce | 2000-26-29 | 90014384 |
| STREX system corte a medida superficie/suspensión | Bronce | 1001-1999-26-29 | 90014384CC |

Perfil de carril 3 m

| Tipo | Color | L·A·A (MM) | Número de artículo |
|---|---------|-----------------|--------------------|
| STREX system superficie/suspensión | Blanco | 3000-26-29 | 90014185 |
| STREX system corte a medida superficie/suspensión | Blanco | 2001-2999-26-29 | 90014185CC |
| STREX system superficie/suspensión | Negro | 3000-26-29 | 90014186 |
| STREX system corte a medida superficie/suspensión | Negro | 2001-2999-26-29 | 90014186CC |
| STREX system empotrable | Blanco | 3000-37-33 | 90014191 |
| STREX system corte a medida empotrable | Blanco | 2001-2999-37-33 | 90014191CC |
| STREX system empotrable | Negro | 3000-37-33 | 90014192 |
| STREX system corte a medida empotrable | Negro | 2001-2999-37-33 | 90014192CC |
| STREX system suspensión, luz indirecta | Negro | 3000-26-29 | 900141B5 |
| STREX system corte a medida suspensión | Negro | 2001-2999-26-29 | 900141B5CC |
| STREX system suspensión, luz indirecta | Blanco | 3000-26-29 | 900141W5 |
| STREX system corte a medida suspensión | Blanco | 2001-2999-26-29 | 900141W5CC |
| STREX system superficie/suspensión | champán | 3000-26-29 | 90014385 |
| STREX system corte a medida superficie/suspensión | champán | 2001-2999-26-29 | 90014385CC |
| STREX system superficie/suspensión | Bronce | 3000-26-29 | 90014386 |
| STREX system corte a medida superficie/suspensión | Bronce | 2001-2999-26-29 | 90014386CC |