



PROYECTO

TIPO

NOTAS

CANTIDAD

FECHA



Foco de montaje sobre techo de aluminio fundido a presión; con base rectangular; superficie en blanco mate y oro; pintura en polvo; estructura superficial mate; con tecnología COB (Chip on Board) para una máxima eficacia; atenuación por corte de fase; color de luz 3000 K; binning inicialmente MacAdam ≤ 2 SDCM; CRI ≥ 90 ; ángulo de apertura 23°; 220 - 240 V; giratorio 350° y orientable 90°; grado de protección IP20; Clase 1; incluye alimentador; fuente luminosa puede ser sustituida por Wever & Ducré o un profesional con autorización explícita; mecanismo de control sustituible por el usuario; General: Techo / Pared, Superficie, inclinación máx. 90°, giro 350°, blanco mate y oro, IP20, Interior, 435 lm, CIE flux code: 90 98 100 100 100 LED: 3000 K, IRC ≥ 90 , L80 / 50000h, MacAdam inicial ≤ 2 SDCM Óptico: Standard, ángulo de haz 23° Eléctrico: phase-cut dim, 220 - 240 V, 13.8 W, Clase 1 Físico: longitud 330 mm, ancho 26 mm, altura 130 mm, 0.35 kg 159144J5

GENERAL

Techo / Pared
 Superficie
 inclinación máx. 90 °
 giro 350 °
 blanco mate y oro
 IP20
 Interior
 CIE flux code: 90 98 100 100 100

LED

3000 K
 IRC ≥ 90
 L80 / 50000h
 MacAdam inicial ≤ 2 SDCM

ÓPTICO

Standard
 ángulo de haz 23°

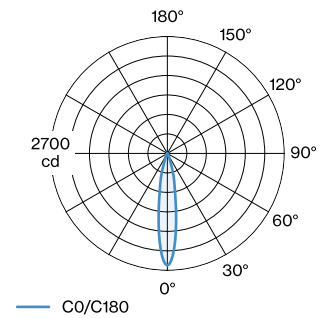
ELÉCTRICO

phase-cut dim
 220 - 240 V
 13.8 W
 Clase 1

FÍSICO

longitud 330 mm
 ancho 26 mm
 altura 130 mm
 0.35 kg

DISTRIBUCIÓN DE LUZ



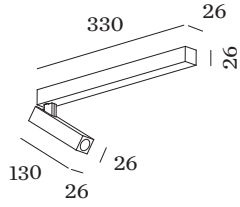



DIAGRAMA DE CONO

standard 18°

h (m)	E0° (lx)	ø (m)
1	2590	0.31
2	650	0.62
3	290	0.93
4	160	1.25
5	100	1.56

Factor de mantenimiento

Tiempo de funcionamiento [h]	10.000	20.000	30.000	40.000	50.000
LLMF	0.96	0.92	0.89	0.85	0.82
LSF	1	1	1	1	1

 $MF = LMF \times RSMF \times LLMF \times LSF$

MF Factor de mantenimiento

 LMF^a Factor de mantenimiento de la luminaria

 $RSMF^a$ Factor de mantenimiento del local

LLMF Factor de mantenimiento del flujo luminoso de la lámpara

LSF Factor de supervivencia de la lámpara

^aSegún CIE 97, «Maintenance of indoor electric lighting systems» (Mantenimiento de sistemas de iluminación eléctricos de interior), 2005, ISBN 3-900-734-34-8. El planificador luminotécnico se encargará de fijar los valores necesarios.