



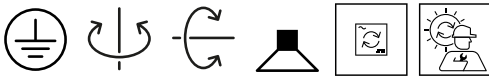
PROYECTO

TIPO

NOTAS

CANTIDAD

FECHA



Foco de montaje sobre techo de aluminio fundido a presión; con base rectangular; superficie en negro mate y oro; pintura en polvo y pintura líquida; estructura superficial mate; RAL 9005; con tecnología COB (Chip on Board) para una máxima eficacia; atenuación por corte de fase; color de luz 2700 K; binning inicialmente MacAdam ≤ 2 SDCM; CRI ≥ 90 ; ángulo de apertura 23°; 220 - 240 V; giratorio 350° y orientable 90°; grado de protección IP20; Clase 1; incluye alimentador; fuente luminosa puede ser sustituida por Wever & Ducré o un profesional con autorización explícita; mecanismo de control sustituible por el usuario; General: Techo / Pared, Superficie, inclinación máx. 90°, giro 350°, negro mate y oro, RAL 9005, IP20, Interior, 425 lm, CIE flux code: 90 98 100 100 100 LED: 2700 K, IRC ≥ 90 , L80 / 50000 h, MacAdam inicial ≤ 2 SDCM Óptico: Standard, ángulo de haz 23° Eléctrico: phase-cut dim, 220 - 240 V, 14.0 W, Clase 1 Físico: longitud 450 mm, ancho 26 mm, altura 130 mm, 0.62 kg 159244K3

GENERAL

Techo / Pared
 Superficie
 inclinación máx. 90 °
 giro 350 °
 negro mate y oro
 RAL 9005 ^a
 IP20
 Interior
 CIE flux code: 90 98 100 100 100

LED

2700 K
 IRC ≥ 90
 L80 / 50000 h
 MacAdam inicial ≤ 2 SDCM

ÓPTICO

Standard
 ángulo de haz 23°

ELÉCTRICO

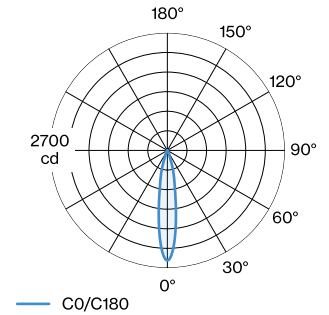
phase-cut dim
 220 - 240 V
 14.0 W
 Clase 1

FÍSICO

longitud 450 mm
 ancho 26 mm
 altura 130 mm
 0.62 kg

^a Pueden producirse variaciones de color debidas al proceso de fabricación.

DISTRIBUCIÓN DE LUZ



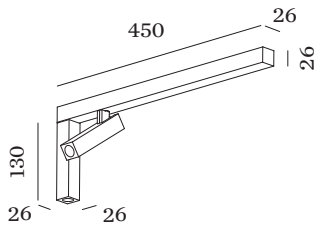



DIAGRAMA DE CONO

standard 18°

h (m)	E0° (lx)	ø (m)
1	1270	0.31
2	320	0.62
3	140	0.93
4	80	1.25
5	50	1.56

Factor de mantenimiento

Tiempo de funcionamiento [h]	10.000	20.000	30.000	40.000	50.000
LLMF	0.96	0.92	0.88	0.85	0.81
LSF	1	1	1	1	1

 $MF = LMF \times RSMF \times LLMF \times LSF$

MF Factor de mantenimiento

 LMF^a Factor de mantenimiento de la luminaria

 $RSMF^a$ Factor de mantenimiento del local

LLMF Factor de mantenimiento del flujo luminoso de la lámpara

LSF Factor de supervivencia de la lámpara

^aSegún CIE 97, «Maintenance of indoor electric lighting systems» (Mantenimiento de sistemas de iluminación eléctricos de interior), 2005, ISBN 3-900-734-34-8. El planificador luminotécnico se encargará de fijar los valores necesarios.