



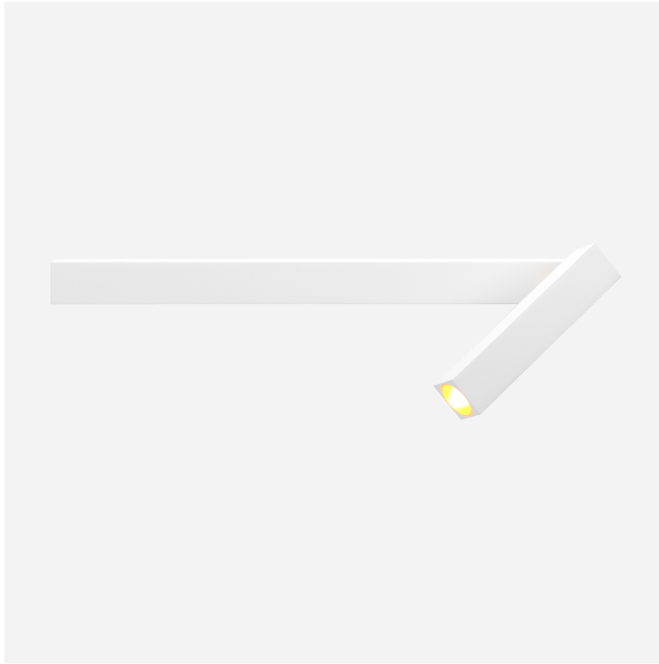
PROYECTO

TIPO

NOTAS

CANTIDAD

FECHA



foco de montaje sobre pared de aluminio fundido a presión; con base rectangular; superficie en blanco mate y oro; pintura en polvo; estructura superficial mate; con tecnología COB (Chip on Board) para una máxima eficacia; atenuación por corte de fase; color de luz 3000 K; binning inicialmente MacAdam ≤ 2 SDCM; CRI ≥ 90 ; ángulo de apertura 23°; 220 - 240 V; giratorio 350° y orientable 90°; grado de protección IP20; Clase 1; incluye alimentador; fuente luminosa puede ser sustituida por Wever & Ducré o un profesional con autorización explícita; mecanismo de control sustituible por el usuario; General: Pared, Superficie, inclinación máx. 90°, giro 350°, blanco mate y oro, IP20, Interior, 245 lm, CIE flux code: 90 98 100 100 100 LED: 3000 K, IRC ≥ 90 , L80 / 50000 h, MacAdam inicial ≤ 2 SDCM Óptico: Standard, ángulo de haz 23° Eléctrico: phase-cut dim, 220 - 240 V, 7.4 W, Clase 1 Físico: longitud 130 mm, ancho 26 mm, altura 26 mm, 0.35 kg 159344J5

GENERAL

Pared
Superficie
inclinación máx. 90 °
giro 350 °
blanco mate y oro
IP20
Interior
CIE flux code: 90 98 100 100 100

LED

3000 K
IRC ≥ 90
L80 / 50000 h
MacAdam inicial ≤ 2 SDCM

ÓPTICO

Standard
ángulo de haz 23°

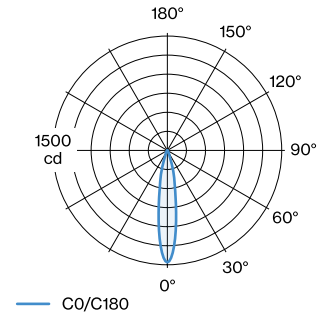
ELÉCTRICO

phase-cut dim
220 - 240 V
7.4 W
Clase 1

FÍSICO

longitud 130 mm
ancho 26 mm
altura 26 mm
0.35 kg

DISTRIBUCIÓN DE LUZ



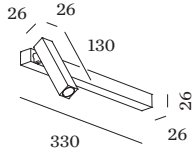



DIAGRAMA DE CONO

standard 18°

h (m)	E0° (lx)	ø (m)
1	1470	0.31
2	370	0.62
3	160	0.93
4	90	1.25
5	60	1.56

Factor de mantenimiento

Tiempo de funcionamiento [h]	10.000	20.000	30.000	40.000	50.000
LLMF	0.96	0.92	0.88	0.85	0.81
LSF	1	1	1	1	1

 $MF = LMF \times RSMF \times LLMF \times LSF$

MF Factor de mantenimiento

 LMF^a Factor de mantenimiento de la luminaria

 $RSMF^a$ Factor de mantenimiento del local

LLMF Factor de mantenimiento del flujo luminoso de la lámpara

LSF Factor de supervivencia de la lámpara

^aSegún CIE 97, «Maintenance of indoor electric lighting systems» (Mantenimiento de sistemas de iluminación eléctricos de interior), 2005, ISBN 3-900-734-34-8. El planificador luminotécnico se encargará de fijar los valores necesarios.