



**PROYECTO**

---

**TIPO**

---

**NOTAS**

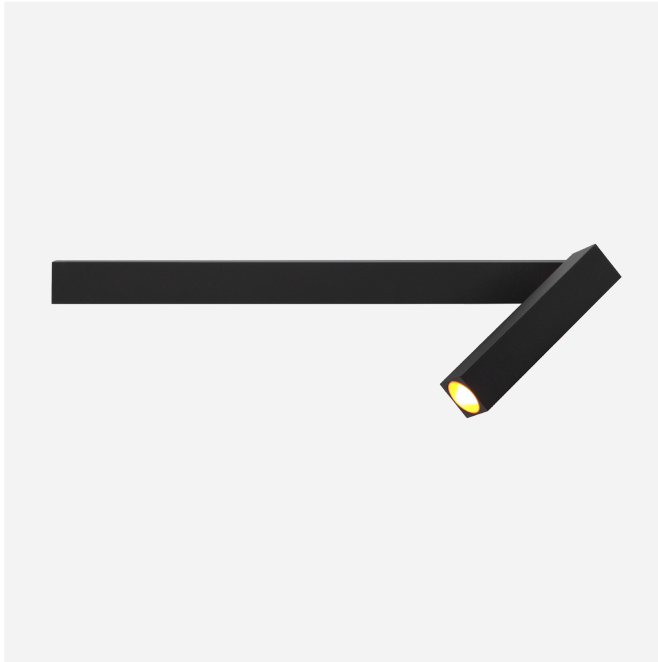
---

**CANTIDAD**

---

**FECHA**

---



foco de montaje sobre pared de aluminio fundido a presión; con base rectangular; superficie en negro mate y oro; pintura en polvo y pintura líquida; estructura superficial mate; RAL 9005; con tecnología COB (Chip on Board) para una máxima eficacia; atenuación por corte de fase; color de luz 3000 K; binning inicialmente MacAdam  $\leq 2$  SDCM; CRI  $\geq 90$ ; ángulo de apertura 23°; 220 - 240 V; giratorio 350° y orientable 90°; grado de protección IP20; Clase 1; incluye alimentador; fuente luminosa puede ser sustituida por Wever & Ducré o un profesional con autorización explícita; mecanismo de control sustituible por el usuario; General: Pared, Superficie, inclinación máx. 90°, giro 350°, negro mate y oro, RAL 9005, IP20, Interior, 245 lm, CIE flux code: 90 98 100 100 100 LED: 3000 K, IRC  $\geq 90$ , L80 / 50000 h, MacAdam inicial  $\leq 2$  SDCM Óptico: Standard, ángulo de haz 23° Eléctrico: phase-cut dim, 220 - 240 V, 7.4 W, Clase 1 Físico: longitud 130 mm, ancho 26 mm, altura 26 mm, 0.35 kg 159344K5

**GENERAL**

Pared  
Superficie  
inclinación máx. 90 °  
giro 350 °  
negro mate y oro  
RAL 9005 <sup>a</sup>  
IP20  
Interior  
CIE flux code: 90 98 100 100 100

**LED**

3000 K  
IRC  $\geq 90$   
L80 / 50000 h  
MacAdam inicial  $\leq 2$  SDCM

**ÓPTICO**

Standard  
ángulo de haz 23°

**ELÉCTRICO**

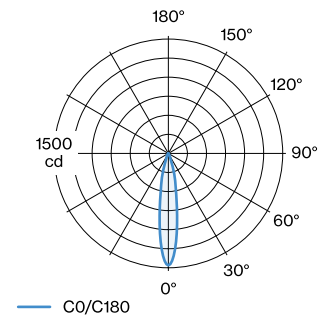
phase-cut dim  
220 - 240 V  
7.4 W  
Clase 1

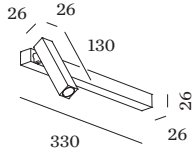
**FÍSICO**

longitud 130 mm  
ancho 26 mm  
altura 26 mm  
0.35 kg

<sup>a</sup> Pueden producirse variaciones de color debidas al proceso de fabricación.

**DISTRIBUCIÓN DE LUZ**






**DIAGRAMA DE CONO**

standard 18°

h (m)	E0° (lx)	ø (m)
1	1470	0.31
2	370	0.62
3	160	0.93
4	90	1.25
5	60	1.56

**Factor de mantenimiento**

Tiempo de funcionamiento [h]	10.000	20.000	30.000	40.000	50.000
LLMF	0.96	0.92	0.88	0.85	0.81
LSF	1	1	1	1	1

 $MF = LMF \times RSMF \times LLMF \times LSF$ 

MF Factor de mantenimiento

 $LMF^a$  Factor de mantenimiento de la luminaria

 $RSMF^a$  Factor de mantenimiento del local

LLMF Factor de mantenimiento del flujo luminoso de la lámpara

LSF Factor de supervivencia de la lámpara

<sup>a</sup>Según CIE 97, «Maintenance of indoor electric lighting systems» (Mantenimiento de sistemas de iluminación eléctricos de interior), 2005, ISBN 3-900-734-34-8. El planificador luminotécnico se encargará de fijar los valores necesarios.