



**PROYECTO**

---

**TIPO**

---

**NOTAS**

---

**CANTIDAD**

---

**FECHA**

---



Foco de aluminio fundido a presión para carril electrificado de 48 V; superficie en negro mate y oro; pintura en polvo y pintura líquida; estructura superficial mate; RAL 9005; adaptador de carril de policarbonato en negro señales; difusor de salida en oro; proyector giratorio 360° y orientable 90°; ángulo de apertura 23°; con tecnología COB (Chip on Board) para una máxima eficacia; color de luz 2700 K; binning inicialmente MacAdam  $\leq 2$  SDCM; CRI  $\geq 90$ ; 48 V; grado de protección IP20; Clase 3; fuente luminosa puede ser sustituida por Wever & Ducré o un profesional con autorización explícita; mecanismo de control sustituible por un técnico autorizado; General: Techo, Raíl, inclinación máx. 90°, giro 360°, negro mate y oro, RAL 9005, IP20, Interior, 415 lm, CIE flux code: 93 99 100 100 100 LED: 2700 K, IRC  $\geq 90$ , L80 / 50000 h, MacAdam inicial  $\leq 2$  SDCM Óptico: Standard, ángulo de haz 23° Eléctrico: DALI-2, 48 V, inserto 9.7 W, Clase 3 Físico: longitud 26 mm, ancho 26 mm, altura 130 mm, 0.22 kg, adaptador171 mm, con adaptador de carril Strex de 48 V 159445K3

**GENERAL**

Techo  
 Raíl  
 inclinación máx. 90 °  
 giro 360 °  
 negro mate y oro  
 RAL 9005 <sup>a</sup>  
 IP20  
 Interior  
 CIE flux code: 93 99 100 100  
 100

**LED**

2700 K  
 IRC  $\geq 90$   
 L80 / 50000 h  
 MacAdam inicial  $\leq 2$  SDCM

**ÓPTICO**

Standard  
 ángulo de haz 23°

**ELÉCTRICO**

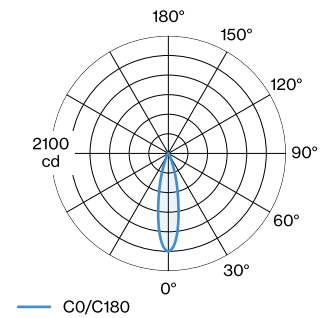
DALI-2  
 48 V  
 inserto 9.7 W  
 Clase 3

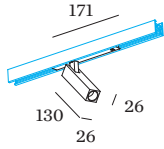
**FÍSICO**

longitud 26 mm  
 ancho 26 mm  
 altura 130 mm  
 0.22 kg  
 adaptador 171 mm  
 con adaptador de carril Strex  
 de 48 V

<sup>a</sup> Pueden producirse variaciones de color debidas al proceso de fabricación.

**DISTRIBUCIÓN DE LUZ**






**DIAGRAMA DE CONO**

standard 23°

h (m)	E0° (lx)	ø (m)
1	1750	0.41
2	440	0.83
3	190	1.24
4	110	1.66
5	70	2.07

**Factor de mantenimiento**

Tiempo de funcionamiento [h]	10.000	20.000	30.000	40.000	50.000
LLMF	0.96	0.92	0.88	0.85	0.81
LSF	1	1	1	1	1

 $MF = LMF \times RSMF \times LLMF \times LSF$ 

MF Factor de mantenimiento

 $LMF^a$  Factor de mantenimiento de la luminaria

 $RSMF^a$  Factor de mantenimiento del local

LLMF Factor de mantenimiento del flujo luminoso de la lámpara

LSF Factor de supervivencia de la lámpara

<sup>a</sup>Según CIE 97, «Maintenance of indoor electric lighting systems» (Mantenimiento de sistemas de iluminación eléctricos de interior), 2005, ISBN 3-900-734-34-8. El planificador luminotécnico se encargará de fijar los valores necesarios.

**ACCESORIOS PARA RIELES**
**Cubierta ciega 2 m**

Tipo	Color	L·A·A (MM)	Número de artículo
STREX system	Negro	2000-18-3	911002B0
STREX system	Blanco	2000-18-3	911002W0

**Conector**

Tipo	Color	L·A (MM)	Número de artículo
STREX system	Blanco	105-18	90014196
STREX system	Negro	105-18	90014197

**Dispositivo DALI Selv**

Tipo	L·A·A (MM)	Número de artículo
STREX system	213-37-25	90019193

**Tapa terminal**

Tipo	Color	L·A·A (MM)	Número de artículo
STREX system   superficie/suspensión	Blanco	26-2.5-29	90014147
STREX system   superficie/suspensión	Negro	26-2.5-29	90014148
STREX system   empotrable	Blanco	37-10-27	90014149
STREX system   empotrable	Negro	37-10-27	90014150
STREX system   superficie/suspensión	champán	26-2.5-29	90014347
STREX system   superficie/suspensión	Bronce	26-2.5-29	90014348


**Conector L**

Tipo	Color	L·A·A (MM)	Número de artículo
STREX system   superficie/suspensión	Blanco	105-105-19	90014198
STREX system   superficie/suspensión	Negro	105-105-19	90014199
STREX system   empotrable	Blanco	105-105-19	90014251
STREX system   empotrable	Negro	105-105-19	90014252
STREX system   superficie/suspensión	champán y negro	105-105-19	90014398
STREX system   superficie/suspensión	bronce y negro	105-105-19	90014399

**Conector L no eléctrico**

Tipo	Color	L·A·A (MM)	Número de artículo
STREX system   empotrable	Blanco	105-105-19	90014256
STREX system   empotrable	Negro	105-105-19	90014257
STREX system   superficie	Blanco	105-105-19	90014258
STREX system   superficie	Negro	105-105-19	90014259
STREX system   superficie	champán y negro	105-105-19	90014458
STREX system   superficie	bronce y negro	105-105-19	90014459

**Soporte de montaje**

Tipo	Número de artículo
STREX system   empotrable	90014193

**Alimentación eléctrica**

Tipo	Color	L·A (MM)	Número de artículo
STREX system	Negro	112-18	90014154

**Kit de suspensión**

Tipo	Color	L·A·A (MM)	Número de artículo
STREX system   1,5 m   suspensión	acero inoxidable	80-23-1500	90014160
STREX system   3,0 m   suspensión	acero inoxidable	80-23-3000	90014161
STREX system   1,5 m   suspensión	Negro	80-23-1500	90014274
STREX system   3,0 m   suspensión	Negro	80-23-3000	90014275

**Conector T**

Tipo	Color	L·A·A (MM)	Número de artículo
STREX system   superficie	Blanco	275-146-18	90014292
STREX system   superficie	Negro	275-146-18	90014293

**Conector X**

Tipo	Color	L·A·A (MM)	Número de artículo
STREX system   superficie	Negro	275-275-18	90014294
STREX system   superficie	Blanco	275-275-18	90014295

**ACCESORIOS ELÉCTRICOS**
**Driver de techo 100 W**

Tipo	Color	L·A·A (MM)	Número de artículo
STREX system   suspensión	Blanco	439-26-44	90014368
STREX system   suspensión	Negro	439-26-44	90014369

**Driver de techo 150 W**

Tipo	Color	L·A·A (MM)	Número de artículo
STREX system   suspensión	Blanco	439-26-44	90014372
STREX system   suspensión	Negro	439-26-44	90014373


**Driver**

Tipo	Tensión	L·A·A (MM)	Número de artículo
STREX system   100W	48V	350-30-18	90218901
STREX system   150W	48V	350-30-18	90218902
STREX system   250W	48V	400-40-22	90218903

**Driver en línea 100 W**

Tipo	Color	L·A·A (MM)	Número de artículo
STREX system   suspensión	Blanco	439-26-44	90014360
STREX system   suspensión	Negro	439-26-44	90014361
STREX system   superficie	Blanco	439-26-44	90014366
STREX system   superficie	Negro	439-26-44	90014367

**Driver en línea 150 W**

Tipo	Color	L·A·A (MM)	Número de artículo
STREX system   suspensión	Blanco	439-26-44	90014362
STREX system   suspensión	Negro	439-26-44	90014363
STREX system   superficie	Blanco	439-26-44	90014370
STREX system   superficie	Negro	439-26-44	90014371

**Driver embutido en carril 100 W**

Tipo	Color	L·A·A (MM)	Número de artículo
STREX system   superficie	Negro	438-16-18	90014143
STREX system   superficie	Blanco	438-16-18	90014144
STREX system   suspensión	Blanco	3000	90014157
STREX system   suspensión	Negro	3000	90014174
STREX system   superficie	Negro	468-26-29	90014176
STREX system   superficie	Blanco	468-26-29	90014178
STREX system   superficie	bronce y negro	468-26-29	90014376
STREX system   superficie	champán y negro	468-26-29	90014378

**Driver embutido en carril 250 W**

Tipo	Color	L·A·A (MM)	Número de artículo
STREX system   superficie	Negro	408-16-18	90014145
STREX system   superficie	Blanco	408-16-18	90014146
STREX system   suspensión	Blanco	3000	90014158
STREX system   suspensión	Negro	3000	90014175
STREX system   superficie	Negro	438-26-29	90014177
STREX system   superficie	Blanco	438-26-29	90014179
STREX system   superficie	bronce y negro	438-26-29	90014377
STREX system   superficie	champán y negro	438-26-29	90014379

**Número de artículo**

90018000

**RIELES**


**Perfil de carril 1 m**

Tipo	Color	L·A·A (MM)	Número de artículo
STREX system   superficie/suspensión	Blanco	1000-26-29	90014181
STREX system   corte a medida   superficie/suspensión	Blanco	200-999-26-29	90014181CC
STREX system   superficie/suspensión	Negro	1000-26-29	90014182
STREX system   corte a medida   superficie/suspensión	Negro	200-999-26-29	90014182CC
STREX system   empotrable	Blanco	1000-37-33	90014187
STREX system   corte a medida   empotrable	Blanco	200-999-37-33	90014187CC
STREX system   empotrable	Negro	1000-37-33	90014188
STREX system   corte a medida   empotrable	Negro	200-999-37-33	90014188CC

**Perfil de carril 2 m**

Tipo	Color	L·A·A (MM)	Número de artículo
STREX system   suspensión, luz indirecta	Negro	2000-26-29	900140B5
STREX system   corte a medida   suspensión	Negro	1000-1999-26-29	900140B5CC
STREX system   suspensión, luz indirecta	Blanco	2000-26-29	900140W5
STREX system   corte a medida   suspensión	Blanco	1000-1999-26-29	900140W5CC
STREX system   superficie/suspensión	Blanco	2000-26-29	90014183
STREX system   corte a medida   superficie/suspensión	Blanco	1001-1999-26-29	90014183CC
STREX system   superficie/suspensión	Negro	2000-26-29	90014184
STREX system   corte a medida   superficie/suspensión	Negro	1001-1999-26-29	90014184CC
STREX system   empotrable	Blanco	2000-37-33	90014189
STREX system   corte a medida   empotrable	Blanco	1001-1999-37-33	90014189CC
STREX system   empotrable	Negro	2000-37-33	90014190
STREX system   corte a medida   empotrable	Negro	1001-1999-37-33	90014190CC
STREX system   superficie/suspensión	champán	2000-26-29	90014383
STREX system   corte a medida   superficie/suspensión	champán	1001-1999-26-29	90014383CC
STREX system   superficie/suspensión	Bronce	2000-26-29	90014384
STREX system   corte a medida   superficie/suspensión	Bronce	1001-1999-26-29	90014384CC

**Perfil de carril 3 m**

Tipo	Color	L·A·A (MM)	Número de artículo
STREX system   superficie/suspensión	Blanco	3000-26-29	90014185
STREX system   corte a medida   superficie/suspensión	Blanco	2001-2999-26-29	90014185CC
STREX system   superficie/suspensión	Negro	3000-26-29	90014186
STREX system   corte a medida   superficie/suspensión	Negro	2001-2999-26-29	90014186CC
STREX system   empotrable	Blanco	3000-37-33	90014191
STREX system   corte a medida   empotrable	Blanco	2001-2999-37-33	90014191CC
STREX system   empotrable	Negro	3000-37-33	90014192
STREX system   corte a medida   empotrable	Negro	2001-2999-37-33	90014192CC
STREX system   suspensión, luz indirecta	Negro	3000-26-29	900141B5
STREX system   corte a medida   suspensión	Negro	2001-2999-26-29	900141B5CC
STREX system   suspensión, luz indirecta	Blanco	3000-26-29	900141W5
STREX system   corte a medida   suspensión	Blanco	2001-2999-26-29	900141W5CC
STREX system   superficie/suspensión	champán	3000-26-29	90014385
STREX system   corte a medida   superficie/suspensión	champán	2001-2999-26-29	90014385CC
STREX system   superficie/suspensión	Bronce	3000-26-29	90014386
STREX system   corte a medida   superficie/suspensión	Bronce	2001-2999-26-29	90014386CC