



PROYECTO

TIPO

NOTAS

CANTIDAD

FECHA



Foco de montaje sobre techo de aluminio fundido a presión; con base rectangular; superficie en bronce; pintura líquida, textura lisa mate; anillo interior negro; con tecnología COB (Chip on Board) para una máxima eficacia; atenuación por corte de fase; color de luz 3000 K; binning inicialmente MacAdam ≤ 2 SDCM; CRI ≥ 90 ; ángulo de apertura 31°; 220 - 240 V; giratorio 350° y orientable 90°; grado de protección IP20; Clase 1; incluye alimentador; difusor de panel de abeja disponible para la reducción del deslumbramiento; fuente luminosa puede ser sustituida por Wever & Ducré o un profesional con autorización explícita; mecanismo de control sustituible por el usuario; General: Techo, Superficie, inclinación máx. 90°, giro 350°, Bronce, IP20, Interior, 540 lm, CIE flux code: 99 100 100 100 100 LED: 3000 K, IRC ≥ 90 , L70 / 55000h, MacAdam inicial ≤ 2 SDCM Óptico: Standard, ángulo de haz 31° Eléctrico: phase-cut dim, 220 - 240 V, 8.8 W, Clase 1 Físico: diámetro 35 mm, altura 55 mm, 0.21 kg 176664Q5

GENERAL

Techo
 Superficie
 inclinación máx. 90 °
 giro 350 °
 Bronce
 IP20
 Interior
 CIE flux code: 99 100 100 100 100

LED

3000 K
 IRC ≥ 90
 L70 / 55000h
 MacAdam inicial ≤ 2 SDCM

ÓPTICO

Standard
 ángulo de haz 31°

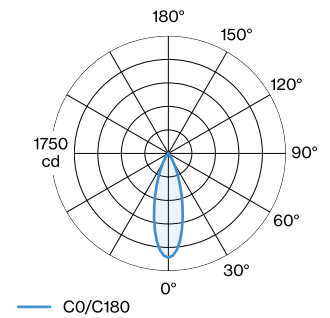
ELÉCTRICO

phase-cut dim
 220 - 240 V
 8.8 W
 Clase 1

FÍSICO

diámetro 35 mm
 altura 55 mm
 0.21 kg

DISTRIBUCIÓN DE LUZ



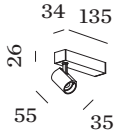




DIAGRAMA DE CONO

standard 31°

| h (m) | E0° (lx) | Ø (m) |
|-------|----------|-------|
| 1 | 1550 | 0.56 |
| 2 | 390 | 1.12 |
| 3 | 170 | 1.68 |
| 4 | 100 | 2.23 |
| 5 | 60 | 2.79 |

ACCESORIOS ÓPTICOS

Difusor de panel

Tipo

BLIEK PETIT | CENO | LECA | PIRRO

Color

Negro

Ø (MM)

29

Número de artículo

90051131