



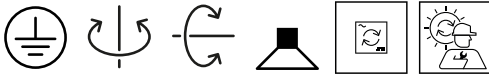
PROYECTO

TIPO

NOTAS

CANTIDAD

FECHA



Foco de montaje sobre techo de aluminio fundido a presión; con base rectangular; superficie en blanco mate; pintura en polvo, estructura superficial mate; RAL 9010; anillo interior negro; con tecnología COB (Chip on Board) para una máxima eficacia; atenuación por corte de fase; color de luz 3000 K; binning inicialmente MacAdam ≤ 2 SDCM; CRI ≥ 90 ; ángulo de apertura 31°; 220 - 240 V; giratorio 350° y orientable 90°; grado de protección IP20; Clase 1; incluye alimentador; difusor de panal de abeja disponible para la reducción del deslumbramiento; fuente luminosa puede ser sustituida por Wever & Ducré o un profesional con autorización explícita; mecanismo de control sustituible por el usuario; General: Techo, Superficie, inclinación máx. 90°, giro 350°, blanco mate, RAL 9010, IP20, Interior, 540 lm, CIE flux code: 99 100 100 100 100 LED: 3000 K, IRC ≥ 90 , L70 / 55000h, MacAdam inicial ≤ 2 SDCM Óptico: Standard, ángulo de haz 31° Eléctrico: phase-cut dim, 220 - 240 V, 8.8 W, Clase 1 Físico: diámetro 35 mm, altura 55 mm, 0.21 kg 176664W5

GENERAL

Techo
 Superficie
 inclinación máx. 90 °
 giro 350 °
 blanco mate
 RAL 9010 ^a
 IP20
 Interior
 CIE flux code: 99 100 100 100 100

LED

3000 K
 IRC ≥ 90
 L70 / 55000h
 MacAdam inicial ≤ 2 SDCM

ÓPTICO

Standard
 ángulo de haz 31°

ELÉCTRICO

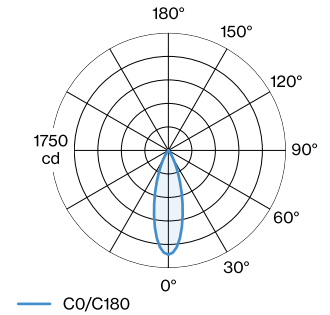
phase-cut dim
 220 - 240 V
 8.8 W
 Clase 1

FÍSICO

diámetro 35 mm
 altura 55 mm
 0.21 kg

^a Pueden producirse variaciones de color debidas al proceso de fabricación.

DISTRIBUCIÓN DE LUZ



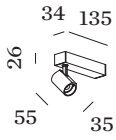




DIAGRAMA DE CONO

standard 31°

h (m)	E0° (lx)	Ø (m)
1	1550	0.56
2	390	1.12
3	170	1.68
4	100	2.23
5	60	2.79

ACCESORIOS ÓPTICOS

Difusor de panel

Tipo

BLIEK PETIT | CENO | LECA | PIRRO

Color

Negro

Ø (MM)

29

Número de artículo

90051131