



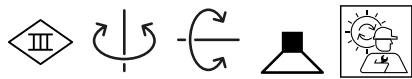
PROYECTO

TIPO

NOTAS

CANTIDAD

FECHA



Foco empotrable en techo de aluminio fundido a presión con placa de montaje rectangular; superficie en negro mate y dorada; pintura líquida, textura lisa mate; RAL 9005; anillo interior negro; montaje sin herramienta mediante resortes de hoja; profundidad de encastre 85 mm; con tecnología COB (Chip on Board) para una máxima eficacia; color de luz 3000 K; binning inicialmente MacAdam ≤ 2 SDCM; CRI ≥ 90 ; ángulo de apertura 31°; giratorio 350° y orientable 90°; grado de protección IP20; Clase 3; con clasificación IC alimentador no incluido; fuente luminosa puede ser sustituida por Wever & Ducré o un profesional con autorización explícita; General: Techo, Semi-empotrado, inclinación máx. 90°, giro 350°, negro mate y oro, RAL 9005, IP20, Con clasificación IC, Interior, 530 lm, CIE flux code: 99 100 100 100 100 LED: 3000 K, IRC ≥ 90 , L70 / 55000h, MacAdam inicial ≤ 2 SDCM Óptico: Standard, ángulo de haz 31° Eléctrico: driver no incluido, 17 V, inserto 6.0 W, Clase 3 Físico: diámetro 35 mm, altura 55 mm, 0.13 kg, muelles de hojas Orificio: longitud 32 mm, ancho 66 mm, espesor mín. del techo 4 mm, profundidad empotrada 85 mm 176461K5

GENERAL

Techo
Semi-empotrado
inclinación máx. 90 °
giro 350 °
negro mate y oro
RAL 9005 ^a
IP20
Con clasificación IC
Interior
CIE flux code: 99 100 100 100 100

LED

3000 K
IRC ≥ 90
L70 / 55000h
MacAdam inicial ≤ 2 SDCM

ÓPTICO

Standard
ángulo de haz 31°

ELÉCTRICO

driver no incluido
17 V
inserto 6.0 W
Clase 3

FÍSICO

diámetro 35 mm
altura 55 mm
0.13 kg
muelles de hojas

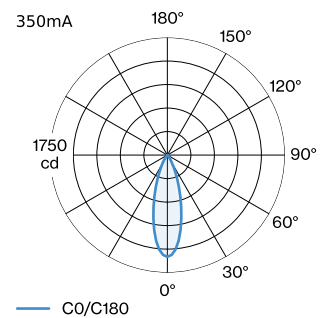
ORIFICIO

longitud 32 mm
ancho 66 mm
espesor mín. del techo 4 mm
profundidad empotrada 85 mm

DRIVER MEDIDO

350mA
530 lm
8 W

DISTRIBUCIÓN DE LUZ



^a Pueden producirse variaciones de color debidas al proceso de fabricación.

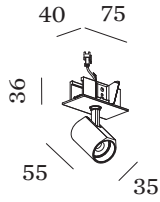



DIAGRAMA DE CONO

standard 31° 350mA

h (m)	E0° (lx)	ø (m)
1	1520	0.56
2	380	1.12
3	170	1.68
4	90	2.23
5	60	2.79

Factor de mantenimiento

Tiempo de funcionamiento [h]	10.000	20.000	30.000	40.000	50.000
LLMF	0.92	0.87	0.83	0.79	0.75
LSF	1	1	1	1	1

 $MF = LMF \times RSMF \times LLMF \times LSF$

MF Factor de mantenimiento

 LMF^a Factor de mantenimiento de la luminaria

 $RSMF^a$ Factor de mantenimiento del local

LLMF Factor de mantenimiento del flujo luminoso de la lámpara

LSF Factor de supervivencia de la lámpara

^aSegún CIE 97, «Maintenance of indoor electric lighting systems» (Mantenimiento de sistemas de iluminación eléctricos de interior), 2005, ISBN 3-900-734-34-8. El planificador luminotécnico se encargará de fijar los valores necesarios.

ACCESORIOS ELÉCTRICOS
Driver

Tipo	Tensión	L·A·A (MM)	Número de artículo
6W 350mA 8.6-18V	8.6-18V	67-39-22	90213303
10W 350mA 1-10V dim	14-28V	101.5-51-29.5	90223401
10 W 350 mA atenuación por corte de fase	12-28V	102-38-21	90223402
14W 350mA 2.5-42V	2.5-42V	145-33-21	90243501
17W 350mA 10-49V DALI	10-49V	108-52-22	90243601

ACCESORIOS ÓPTICOS
Difusor de panel

Tipo	Color	Ø (MM)	Número de artículo
BLIEK PETIT CENO LECA PIRRO	Negro	29	90051131