



PROYECTO

---

TIPO

---

NOTAS

---

CANTIDAD

---

FECHA

---



Luminaria semiempotrable con placa de montaje circular de aluminio; superficie en blanco mate; pintura en polvo, estructura superficial mate; anillo interior negro; con tecnología COB (Chip on Board) para una máxima eficacia; color de luz 3000 K; binning inicialmente MacAdam  $\leq 2$  SDCM; CRI  $\geq 90$ ; ángulo de apertura 31°; giratorio 350° y orientable 90°; grado de protección IP20; Clase 3; con clasificación IC alimentador no incluido; fuente luminosa puede ser sustituida por Wever & Ducré o un profesional con autorización explícita; General: Techo, Semi-empotrado, inclinación máx. 90°, giro 350°, blanco mate, IP20, Con clasificación IC, Interior, 530 lm, CIE flux code: 99 100 100 100 100 LED: 3000 K, IRC  $\geq 90$ , L70 / 55000h, MacAdam inicial  $\leq 2$  SDCM Óptico: Standard, ángulo de haz 31° Eléctrico: driver no incluido, 17 V, inserto 6.0 W, Clase 3, 350 mA Físico: diámetro 35 mm, altura 55 mm, 0.14 kg 176561W5

**GENERAL**

Techo  
Semi-empotrado  
inclinación máx. 90 °  
giro 350 °  
blanco mate  
IP20  
Con clasificación IC  
Interior  
CIE flux code: 99 100 100 100 100

**LED**

3000 K  
IRC  $\geq 90$   
L70 / 55000h  
MacAdam inicial  $\leq 2$  SDCM

**ÓPTICO**

Standard  
ángulo de haz 31°

**ELÉCTRICO**

driver no incluido  
17 V  
inserto 6.0 W  
Clase 3  
350 mA

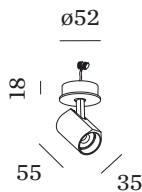
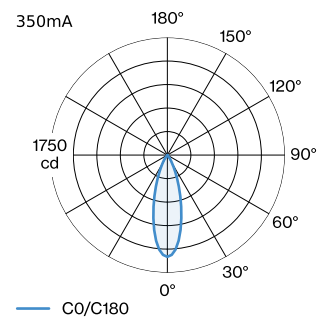
**FÍSICO**

diámetro 35 mm  
altura 55 mm  
0.14 kg

**DRIVER MEDIDO**

350mA  
530 lm  
8 W

**DISTRIBUCIÓN DE LUZ**



[176561W5] Los datos técnicos son parámetros de referencia referidos a una temperatura ambiente de 25 °C. Los valores de flujo luminoso y de conexión eléctrica están sujetos inicialmente a una tolerancia de +/- 10 %, mientras que los valores de temperatura de color están sujetos inicialmente a una tolerancia de +/- 150 K. No asumimos ninguna responsabilidad por la presencia de erratas o errores de impresión. Se aplican las Condiciones Generales de la empresa Wever & Ducré BV.



## DIAGRAMA DE CONO

standard 31° 350mA

h (m)	E0° (lx)	Ø (m)
1	1520	0.56
2	380	1.12
3	170	1.68
4	90	2.23
5	60	2.79

## ACCESORIOS ELÉCTRICOS

### Driver

Tipo	Tensión	L·A·A (MM)	Número de artículo
6W   350mA   8.6-18V	8.6-18V	67·39·22	90213303
10W   350mA   1-10V dim	14-28V	101.5-51-29.5	90223401
10 W   350 mA   atenuación por corte de fase	12-28V	102·38·21	90223402
15 W   700 mA   12-20 V   atenuación por corte de fase	12-20V	122·41·23	90225502
14W   350mA   2.5-42V	2.5-42V	145·33·21	90243501
17W   350mA   10-49V   DALI	10-49V	108·52·22	90243601

## ACCESORIOS ÓPTICOS

### Difusor de panel

Tipo	Color	Ø (MM)	Número de artículo
BLIEK PETIT   CENO   LECA   PIRRO	Negro	29	90051131