



PROYECTO

TIPO

NOTAS

CANTIDAD

FECHA



Downlight circular empotrable en techo de aluminio fundido a presión; orientable; superficie en blanco mate; pintura en polvo, estructura superficial mate; RAL 9010; anillo interior negro; montaje sin herramienta mediante muelles de hojas; profundidad de encastre 75 mm; con tecnología COB (Chip on Board) para una máxima eficacia; color de luz 3000 K; binning inicialmente MacAdam ≤ 2 SDCM; CRI ≥ 90 ; ángulo de apertura 33°; giratorio 355° y orientable 60°; grado de protección IP20; Clase 3; con clasificación IC alimentador no incluido; fuente luminosa puede ser sustituida por Wever & Ducré o un profesional con autorización explícita; General: Techo, Semi-empotrado, inclinación máx. 60°, giro 355°, blanco mate, RAL 9010, IP20, Con clasificación IC, Interior, 655 | 495 lm, CIE flux code: 87 98 100 100 100 100 LED: 3000 K, IRC ≥ 90 , L80 / 55000h, MacAdam inicial ≤ 2 SDCM Óptico: Standard, ángulo de haz 33° Eléctrico: driver no incluido, 17 V, inserto 8.7 | 6.0 W, Clase 3 Físico: diámetro 135 mm, altura 96 mm, 0.45 kg, muelles de hojas Orificio: diámetro 127 mm, espesor mín. del techo 4 mm, profundidad empotrada 75 mm 125361W5C

GENERAL

Techo
Semi-empotrado
inclinación máx. 60 °
giro 355 °
blanco mate
RAL 9010 ^a
IP20
Con clasificación IC
Interior
CIE flux code: 87 98 100 100 100

LED

3000 K
IRC ≥ 90
L80 / 55000h
MacAdam inicial ≤ 2 SDCM

ÓPTICO

Standard
ángulo de haz 33°

ELÉCTRICO

driver no incluido
17 V
inserto 6.0 8.7 W
Clase 3

FÍSICO

diámetro 135 mm
altura 96 mm
0.45 kg
muelles de hojas

ORIFICIO

diámetro 127 mm
espesor mín. del techo 4 mm
profundidad empotrada 75 mm

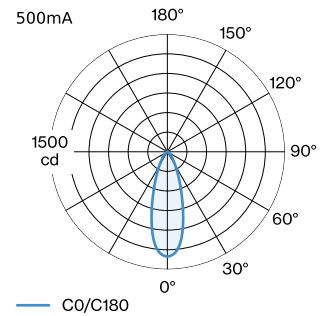
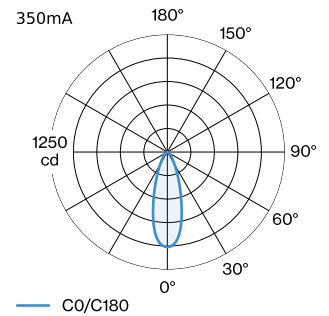
^a Pueden producirse variaciones de color debidas al proceso de fabricación.

DRIVERS MEDIDOS

350mA
495 lm
8.3 W

500mA
655 lm
12.1 W

DISTRIBUCIÓN DE LUZ



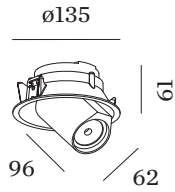




DIAGRAMA DE CONO

standard 33° 350mA			standard 33° 500mA		
h (m)	E0° (lx)	ø (m)	h (m)	E0° (lx)	ø (m)
1	1010	0.60	1	1340	0.60
2	250	1.20	2	330	1.20
3	110	1.80	3	150	1.80
4	60	2.41	4	80	2.41
5	40	3.01	5	50	3.01

Factor de mantenimiento

Tiempo de funcionamiento [h]	10.000	20.000	30.000	40.000	50.000
LLMF	0.96	0.92	0.88	0.85	0.81
LSF	1	1	1	1	1

$$MF = LMF \times RSMF \times LLMF \times LSF$$

MF Factor de mantenimiento

LMF^a Factor de mantenimiento de la luminaria

RSMF^a Factor de mantenimiento del local

LLMF Factor de mantenimiento del flujo luminoso de la lámpara

LSF Factor de supervivencia de la lámpara

^aSegún CIE 97, «Maintenance of indoor electric lighting systems» (Mantenimiento de sistemas de iluminación eléctricos de interior), 2005, ISBN 3-900-734-34-8. El planificador luminotécnico se encargará de fijar los valores necesarios.

ACCESORIOS ELÉCTRICOS

Driver

Tipo	Tensión	L·A·A (MM)	Número de artículo
10W 500mA 11-20V	11-20V	100-43-23	90214405
10W 500mA 13-20V	13-20V	65-39-20	90214406
10 W 500 mA 3-20 V atenuación por corte de fase	3-20V	102-49-29	90224402
10W 500mA 12-21V	12-21V	115-41-25	90224403
20W 500mA 3-40V DALI	3-40V	116-40.5-22	90244604
24W 500mA 6-49V	6-49V	143-43-30	90244701