



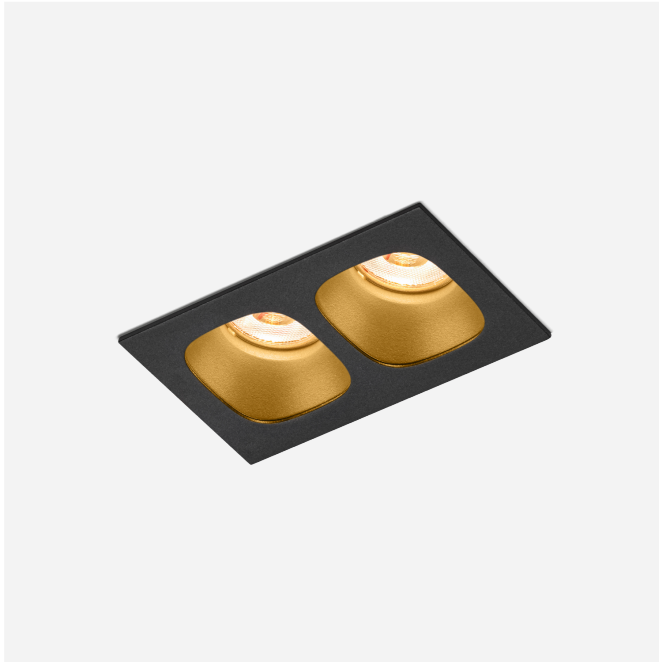
PROYECTO

TIPO

NOTAS

CANTIDAD

FECHA



Downlight rectangular empotrable en techo de aluminio fundido a presión; carcasa de montaje superficial pintura en polvo negro mate; estructura superficial mate; con reflector recubierto de pintura líquida en oro; textura lisa mate; montaje sin herramienta mediante resortes de alambre; apropiada para grosores de techo de 4-25 mm; profundidad de encastre 60 mm; con tecnología COB (Chip on Board) para una máxima eficacia; color de luz 3000 K; binning inicialmente MacAdam ≤ 2 SDCM; CRI ≥ 90 ; grado de protección IP20; Clase 3; con clasificación IC UGR ≤ 16 ; alimentador no incluido; fuente luminosa puede ser sustituida por Wever & Ducré o un profesional con autorización explícita; General: Techo, Empotrado, negro mate y oro, RAL 9005, IP20, Con clasificación IC, Interior, 820 lm, CIE flux code: 98 99 100 100 100 LED: 3000 K, IRC ≥ 90 , L70 / 55000h, MacAdam inicial ≤ 2 SDCM Óptico: Standard, ángulo de haz 32° Eléctrico: driver no incluido, 18 V, inserto 8.6 W, Clase 3 Físico: longitud 100 mm, ancho 56 mm, altura 43 mm, 0.16 kg, resortes de alambre Orificio: longitud 93 mm, ancho 50 mm, espesor mín. del techo 4 mm, espesor máx. del techo 25 mm, profundidad empotrada 60 mm 150261K5

GENERAL

Techo
 Empotrado
 negro mate y oro
 RAL 9005 ^a
 IP20
 Con clasificación IC
 Interior
 CIE flux code: 98 99 100 100 100

LED

3000 K
 IRC ≥ 90
 L70 / 55000h
 MacAdam inicial ≤ 2 SDCM

ÓPTICO

Standard
 ángulo de haz 32°

ELÉCTRICO

driver no incluido
 18 V
 inserto 8.6 W
 Clase 3

FÍSICO

longitud 100 mm
 ancho 56 mm
 altura 43 mm
 0.16 kg
 resortes de alambre

ORIFICIO

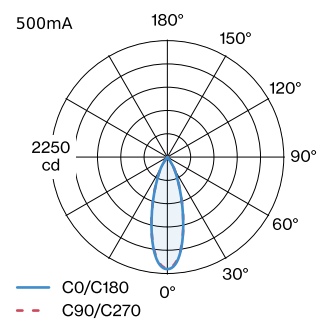
longitud 93 mm
 ancho 50 mm
 espesor mín. del techo 4 mm
 espesor máx. del techo 25 mm
 profundidad empotrada 60 mm

^a Pueden producirse variaciones de color debidas al proceso de fabricación.

DRIVER MEDIDO

500mA
 820 lm
 11.5 W

DISTRIBUCIÓN DE LUZ



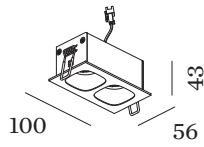



DIAGRAMA DE CONO

standard 32° 500mA

h (m)	E0° (lx)	Ø (m)
1	2160	0.57
2	540	1.14
3	240	1.72
4	140	2.29
5	90	2.86

Factor de mantenimiento

Tiempo de funcionamiento [h]	10.000	20.000	30.000	40.000	50.000
LLMF	0.9	0.88	0.85	0.83	0.81
LSF	1	1	1	1	1

 $MF = LMF \times RSMF \times LLMF \times LSF$

MF Factor de mantenimiento

 LMF^a Factor de mantenimiento de la luminaria

 $RSMF^a$ Factor de mantenimiento del local

LLMF Factor de mantenimiento del flujo luminoso de la lámpara

LSF Factor de supervivencia de la lámpara

^aSegún CIE 97, «Maintenance of indoor electric lighting systems» (Mantenimiento de sistemas de iluminación eléctricos de interior), 2005, ISBN 3-900-734-34-8. El planificador luminotécnico se encargará de fijar los valores necesarios.

ACCESORIOS ELÉCTRICOS
Driver

Tipo	Tensión	L·A·A (MM)	Número de artículo
10 W 500 mA 12-20 V atenuación por corte de fase	12-20V	122-41-23	90224503
20W 500mA 3-40V DALI	3-40V	116-40.5-22	90244604
24W 500mA 6-49V	6-49V	143-43-30	90244701

ACCESORIOS ÓPTICOS
Difusor de panel

Tipo	Color	Ø (MM)	Número de artículo
BLIEK PETIT CENO LECA PIRRO	Negro	29	90051131