



PROYECTO

TIPO

NOTAS

CANTIDAD

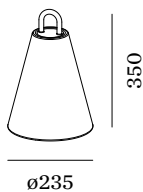
FECHA



IP65



Lámpara portátil de polietileno y polipropileno; superficie en LLDPE blanco y amarillo colza; RAL 1021; con tecnología COB (Chip on Board) para una máxima eficacia; tono de luz 2200 K - 4000 K colour warm dimming; binning inicial MacAdam ≤ 3 SDCM; CRI ≥ 80 ; 220 - 240 V; incluye batería recargable de iones de litio y cargador; 8 horas de iluminación; tiempo de carga de 5 horas; grado de protección IP65; Clase 3; accesorios ópticos disponibles opcionalmente; fuente luminosa sustituible por el usuario; mecanismo de control sustituible por el usuario; General: Suelo, De pie, LLDPE blanco y amarillo colza, RAL 1021, IP65, Exterior, 130 lm, CIE flux code: 15 38 67 41 100 LED: colour warm dimming, 2200 K - 4000 K, IRC ≥ 80 , L80 / 100000 h, MacAdam inicial ≤ 3 SDCM Óptico: Opal Eléctrico: 220 - 240 V, 2.5 W, Clase 3 Físico: diámetro 235 mm, altura 350 mm, 1 kg 865186YE9



GENERAL

Suelo
De pie
LLDPE blanco y amarillo colza
RAL 1021 ^a
IP65
Exterior
CIE flux code: 15 38 67 41 100

LED

colour warm dimming
2200 K - 4000 K
IRC ≥ 80
L80 / 100000 h
MacAdam inicial ≤ 3 SDCM

ÓPTICO

Opal

ELÉCTRICO

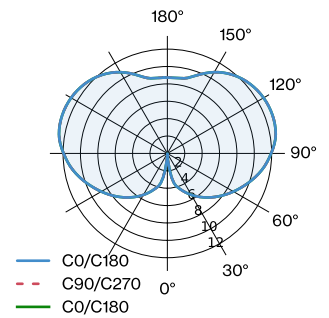
220 - 240 V
2.5 W
Clase 3

FÍSICO

diámetro 235 mm
altura 350 mm
1 kg

^a Pueden producirse variaciones de color debidas al proceso de fabricación.

DISTRIBUCIÓN DE LUZ



[865186YE9] Los datos técnicos son parámetros de referencia referidos a una temperatura ambiente de 25 °C. Los valores de flujo luminoso y de conexión eléctrica están sujetos inicialmente a una tolerancia de +/- 10 %, mientras que los valores de temperatura de color están sujetos inicialmente a una tolerancia de +/- 150 K. No asumimos ninguna responsabilidad por la presencia de erratas o errores de impresión. Se aplican las Condiciones Generales de la empresa Wever & Ducré BV.


Factor de mantenimiento

Tiempo de funcionamiento [h]	10.000	20.000	30.000	40.000	50.000
LLMF	0.98	0.96	0.94	0.91	0.9
LSF	1	1	1	1	1

$$MF = LMF \times RSMF \times LLMF \times LSF$$

MF Factor de mantenimiento

LMF^a Factor de mantenimiento de la luminaria

RSMF^a Factor de mantenimiento del local

LLMF Factor de mantenimiento del flujo luminoso de la lámpara

LSF Factor de supervivencia de la lámpara

^aSegún CIE 97, «Maintenance of indoor electric lighting systems» (Mantenimiento de sistemas de iluminación eléctricos de interior), 2005, ISBN 3-900-734-34-8. El planificador luminotécnico se encargará de fijar los valores necesarios.

BASE
Poste

Tipo	Color	Ø-A (MM)	Número de artículo
COSTA	Negro	350-1800	90056001

ACCESORIOS ÓPTICOS
Cuerda 1.0

Tipo	Color	Ø-A (MM)	Número de artículo
COSTA 1.0	Negro	390-335	90057170
COSTA 1.0	Arena	390-335	90057171