



PROYECTO

TIPO

NOTAS

CANTIDAD

FECHA



IP65



Lámpara portátil de polietileno y polipropileno; superficie en LLDPE blanco y negro; con tecnología COB (Chip on Board) para una máxima eficacia; tono de luz 2200 K - 4000 K colour warm dimming; binning inicial MacAdam ≤ 3 SDCM; CRI ≥ 80 ; 220 - 240 V; incluye batería recargable de iones de litio y cargador; 8 horas de iluminación; tiempo de carga de 5 horas; grado de protección IP65; Clase 3; accesorios ópticos disponibles opcionalmente; fuente luminosa sustituible por el usuario; mecanismo de control sustituible por el usuario; General: Suelo, De pie, LLDPE blanco y negro, IP65, Exterior, 130 lm, CIE flux code: 15 38 67 41 100 LED: colour warm dimming, 2200 K - 4000 K, IRC ≥ 80 , L80 / 100000 h, MacAdam inicial ≤ 3 SDCM Óptico: Opal Eléctrico: 220 - 240 V, 2.5 W, Clase 3 Físico: diámetro 280 mm, altura 350 mm, 1.1 kg 8652860B9

GENERAL

Suelo
De pie
LLDPE blanco y negro
IP65
Exterior
CIE flux code: 15 38 67 41 100

LED

colour warm dimming
2200 K - 4000 K
IRC ≥ 80
L80 / 100000 h
MacAdam inicial ≤ 3 SDCM

ÓPTICO

Opal

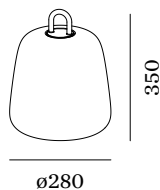
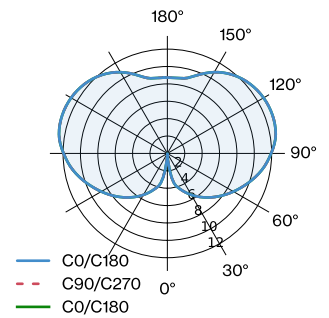
ELÉCTRICO

220 - 240 V
2.5 W
Clase 3

FÍSICO

diámetro 280 mm
altura 350 mm
1.1 kg

DISTRIBUCIÓN DE LUZ



[8652860B9] Los datos técnicos son parámetros de referencia referidos a una temperatura ambiente de 25 °C. Los valores de flujo luminoso y de conexión eléctrica están sujetos inicialmente a una tolerancia de +/- 10 %, mientras que los valores de temperatura de color están sujetos inicialmente a una tolerancia de +/- 150 K. No asumimos ninguna responsabilidad por la presencia de erratas o errores de impresión. Se aplican las Condiciones Generales de la empresa Wever & Ducré BV.


Factor de mantenimiento

Tiempo de funcionamiento [h]	10.000	20.000	30.000	40.000	50.000
LLMF	0.98	0.96	0.94	0.91	0.9
LSF	1	1	1	1	1

$$MF = LMF \times RSMF \times LLMF \times LSF$$

MF Factor de mantenimiento

LMF^a Factor de mantenimiento de la luminaria

RSMF^a Factor de mantenimiento del local

LLMF Factor de mantenimiento del flujo luminoso de la lámpara

LSF Factor de supervivencia de la lámpara

^aSegún CIE 97, «Maintenance of indoor electric lighting systems» (Mantenimiento de sistemas de iluminación eléctricos de interior), 2005, ISBN 3-900-734-34-8. El planificador luminotécnico se encargará de fijar los valores necesarios.

ACCESORIOS ÓPTICOS
Jaula 2.1

Tipo	Color	Número de artículo
COSTA 2.0	Negro	90057180
COSTA 2.0	naranja tráfico	90057181
COSTA 2.0	amarillo colza	90057182
COSTA 2.0	Azul agua	90057183

Cuerda 2.0

Tipo	Color	Ø-A (MM)	Número de artículo
COSTA 2.0	Negro	280-285	90057190
COSTA 2.0	naranja tráfico	280-285	90057191
COSTA 2.0	amarillo colza	280-285	90057192
COSTA 2.0	Azul agua	280-285	90057193

BASE

Poste Tipo	Color	Ø-A (MM)	Número de artículo
COSTA	Negro	350-1800	90056001