



**PROYECTO**

---

**TIPO**

---

**NOTAS**

---

**CANTIDAD**

---

**FECHA**

---



IP65



Lámpara portátil de polietileno y polipropileno; superficie en LLDPE blanco y naranja tráfico; RAL 2009; con tecnología COB (Chip on Board) para una máxima eficacia; tono de luz 2200 K - 4000 K colour warm dimming; binning inicial MacAdam  $\leq 3$  SDCM; CRI  $\geq 80$ ; 220 - 240 V; incluye batería recargable de iones de litio y cargador; 8 horas de iluminación; tiempo de carga de 5 horas; grado de protección IP65; Clase 3; accesorios ópticos disponibles opcionalmente; fuente luminosa sustituible por el usuario; mecanismo de control sustituible por el usuario; General: Suelo, De pie, LLDPE blanco y naranja tráfico, RAL 2009, IP65, Exterior, 130 lm, CIE flux code: 15 38 67 41 100 LED: colour warm dimming, 2200 K - 4000 K, IRC  $\geq 80$ , L80 / 100000 h, MacAdam inicial  $\leq 3$  SDCM Óptico: Opal Eléctrico: 220 - 240 V, 2.5 W, Clase 3 Físico: diámetro 280 mm, altura 350 mm, 1.1 kg 865286OR9

**GENERAL**

Suelo  
De pie  
LLDPE blanco y naranja tráfico  
RAL 2009 <sup>a</sup>  
IP65  
Exterior  
CIE flux code: 15 38 67 41 100

**LED**

colour warm dimming  
2200 K - 4000 K  
IRC  $\geq 80$   
L80 / 100000 h  
MacAdam inicial  $\leq 3$  SDCM

**ÓPTICO**

Opal

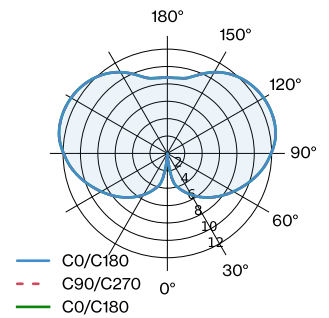
**ELÉCTRICO**

220 - 240 V  
2.5 W  
Clase 3

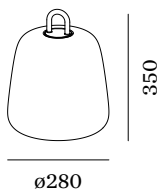
**FÍSICO**

diámetro 280 mm  
altura 350 mm  
1.1 kg

**DISTRIBUCIÓN DE LUZ**



<sup>a</sup> Pueden producirse variaciones de color debidas al proceso de fabricación.



[865286OR9] Los datos técnicos son parámetros de referencia referidos a una temperatura ambiente de 25 °C. Los valores de flujo luminoso y de conexión eléctrica están sujetos inicialmente a una tolerancia de +/- 10 %, mientras que los valores de temperatura de color están sujetos inicialmente a una tolerancia de +/- 150 K. No asumimos ninguna responsabilidad por la presencia de erratas o errores de impresión. Se aplican las Condiciones Generales de la empresa Wever & Ducré BV.


**Factor de mantenimiento**

Tiempo de funcionamiento [h]	10.000	20.000	30.000	40.000	50.000
LLMF	0.98	0.96	0.94	0.91	0.9
LSF	1	1	1	1	1

$$MF = LMF \times RSMF \times LLMF \times LSF$$

MF Factor de mantenimiento

LMF<sup>a</sup> Factor de mantenimiento de la luminaria

RSMF<sup>a</sup> Factor de mantenimiento del local

LLMF Factor de mantenimiento del flujo luminoso de la lámpara

LSF Factor de supervivencia de la lámpara

<sup>a</sup>Según CIE 97, «Maintenance of indoor electric lighting systems» (Mantenimiento de sistemas de iluminación eléctricos de interior), 2005, ISBN 3-900-734-34-8. El planificador luminotécnico se encargará de fijar los valores necesarios.

**ACCESORIOS ÓPTICOS**
**Jaula 2.1**

Tipo	Color	Número de artículo
COSTA 2.0	Negro	90057180
COSTA 2.0	naranja tráfico	90057181
COSTA 2.0	amarillo colza	90057182
COSTA 2.0	Azul agua	90057183

**Cuerda 2.0**

Tipo	Color	Ø-A (MM)	Número de artículo
COSTA 2.0	Negro	280-285	90057190
COSTA 2.0	naranja tráfico	280-285	90057191
COSTA 2.0	amarillo colza	280-285	90057192
COSTA 2.0	Azul agua	280-285	90057193

**BASE**
**Poste**

Tipo	Color	Ø-A (MM)	Número de artículo
COSTA	Negro	350-1800	90056001