



**PROYECTO**

---

**TIPO**

---

**NOTAS**

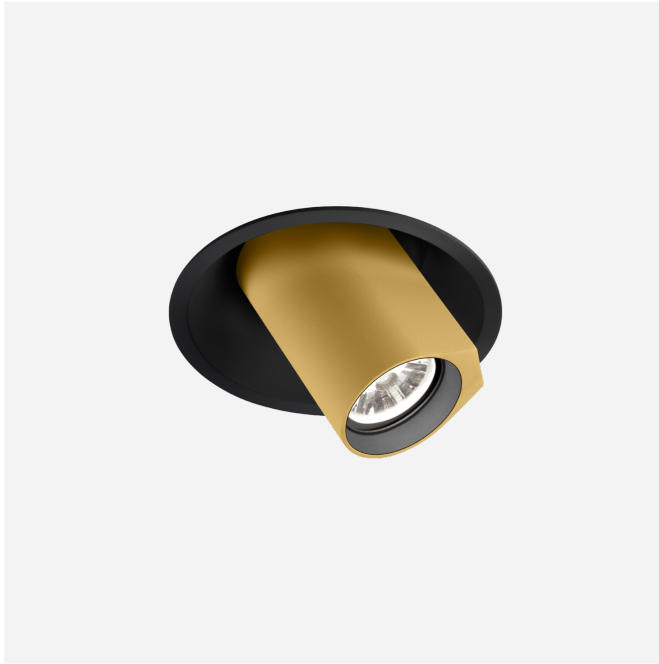
---

**CANTIDAD**

---

**FECHA**

---



Downlight circular empotrable en techo de aluminio fundido a presión; orientable; superficie en negro mate y dorada; pintura líquida, textura lisa mate; anillo interior negro; montaje sin herramienta mediante resortes de alambre; profundidad de encastre 75 mm; con tecnología COB (Chip on Board) para una máxima eficacia; color de luz 2700 K; binning inicialmente MacAdam  $\leq 2$  SDCM; CRI  $\geq 90$ ; ángulo de apertura 15°; giratorio 355° y orientable 60°; grado de protección IP20; Clase 3; con clasificación IC alimentador no incluido; fuente luminosa puede ser sustituida por Wever & Ducré o un profesional con autorización explícita; General: Techo, Semi-empotrado, inclinación máx. 60°, giro 355°, negro mate y oro, IP20, Con clasificación IC, Interior, 570 | 760 lm, CIE flux code: 89 99 100 100 100 LED: 2700 K, IRC  $\geq 90$ , L80 / 55000h, MacAdam inicial  $\leq 2$  SDCM Óptico: Narrow, ángulo de haz 15° Eléctrico: driver no incluido, 17 V, inserto 6.0 | 8.8 W, Clase 3 Físico: diámetro 135 mm, altura 96 mm, 0.45 kg, resortes de alambre Orificio: diámetro 127 mm, espesor mín. del techo 4 mm, espesor máx. del techo 25 mm, profundidad empotrada 75 mm 125341K3

**GENERAL**

Techo  
Semi-empotrado  
inclinación máx. 60 °  
giro 355 °  
negro mate y oro  
IP20  
Con clasificación IC  
Interior  
CIE flux code: 89 99 100 100 100

**DRIVERS MEDIDOS**

500mA  
760 lm  
12.2 W  
350mA  
570 lm  
8.3 W

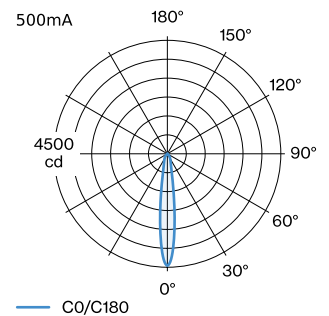
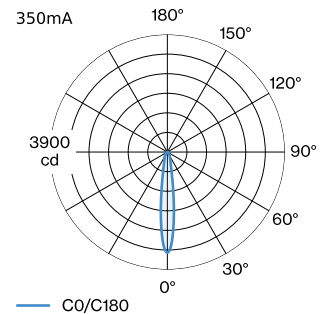
**LED**

2700 K  
IRC  $\geq 90$   
L80 / 55000h  
MacAdam inicial  $\leq 2$  SDCM

**ÓPTICO**

Narrow  
ángulo de haz 15°

**DISTRIBUCIÓN DE LUZ**



**ELÉCTRICO**

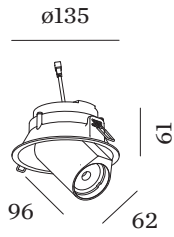
driver no incluido  
17 V  
inserto 6.0 8.8 W  
Clase 3

**FÍSICO**

diámetro 135 mm  
altura 96 mm  
0.45 kg  
resortes de alambre

**ORIFICIO**

diámetro 127 mm  
espesor mín. del techo 4 mm  
espesor máx. del techo 25 mm  
profundidad empotrada 75 mm




**DIAGRAMA DE CONO**

narrow 15° 350mA			narrow 15° 500mA		
h (m)	E0° (lx)	ø (m)	h (m)	E0° (lx)	ø (m)
1	3340	0.26	1	4440	0.26
2	840	0.51	2	1110	0.51
3	370	0.77	3	490	0.77
4	210	1.03	4	280	1.03
5	130	1.28	5	180	1.28

**Factor de mantenimiento**

Tiempo de funcionamiento [h]	10.000	20.000	30.000	40.000	50.000
LLMF	0.96	0.92	0.88	0.85	0.81
LSF	1	1	1	1	1

$$MF = LMF \times RSMF \times LLMF \times LSF$$

MF Factor de mantenimiento

LMF<sup>a</sup> Factor de mantenimiento de la luminaria

RSMF<sup>a</sup> Factor de mantenimiento del local

LLMF Factor de mantenimiento del flujo luminoso de la lámpara

LSF Factor de supervivencia de la lámpara

<sup>a</sup>Según CIE 97, «Maintenance of indoor electric lighting systems» (Mantenimiento de sistemas de iluminación eléctricos de interior), 2005, ISBN 3-900-734-34-8. El planificador luminotécnico se encargará de fijar los valores necesarios.

**ACCESORIOS ELÉCTRICOS**
**Driver**

Tipo	Tensión	L·A·A (MM)	Número de artículo
10W   500mA   11-20V	11-20V	100-43-23	90214405
10W   500mA   13-20V	13-20V	65-39-20	90214406
10 W   500 mA   3-20 V   atenuación por corte de fase	3-20V	102-49-29	90224402
10W   500mA   12-21V	12-21V	115-41-25	90224403
20W   500mA   3-40V   DALI	3-40V	116-40.5-22	90244604
24W   500mA   6-49V	6-49V	143-43-30	90244701