



PROJEKT

TYP

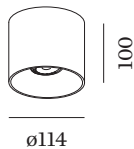
NOTIZEN

ANZAHL

DATUM



Zylindrisches Deckenanbaudownlight aus Aluminiumdruckguss; Oberfläche Champagner; Lampensockel GU10; Lampentyp PAR16; max. 12W; 100 - 240 V; Schutzart IP20; Klasse 1; UGR ≤ 13; bildschirmtaugliche Arbeitsplatzleuchte nach DIN EN 12464-1; Leuchtdichte über 65° ≤ 1500 cd/m²; Leuchtmittel nicht inbegriffen; optional einzelne Innenabdeckung erhältlich;



ALLGEMEIN

Decke
 Aufbau
 Champagner
 IP20
 Innen
 CIE flux code: 94 98 100 100 100

LED

Lampe PAR16
 Buchse GU10
 max. per socket 12.0 W
 CRI ≥ 80 90 90

ELEKTRISCH

100 - 240 V
 Klasse 1

ABMESSUNGEN

Durchmesser 114 mm
 Höhe 100 mm
 0.61 kg

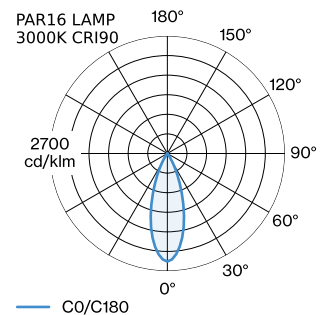
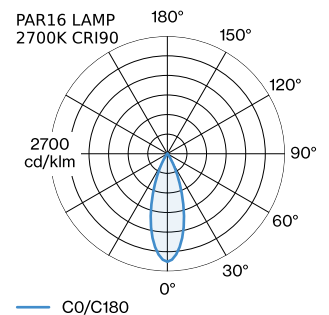
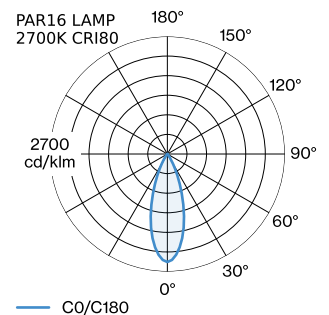
GEMESSENE LEUCHTMITTEL

PAR16 LAMP 2700K CRI80
 385 lm
 4.4 W

PAR16 LAMP 3000K CRI90
 480 lm
 6.5 W

PAR16 LAMP 2700K CRI90
 460 lm
 6.5 W

LICHTVERTEILUNG



**ELEKTRISCHES ZUBEHÖR****LED LAMPS****Farbe**

Black Texture

Artikelnummer

W901228B3

Black Texture

W901228B5

LEUCHTMITTEL**PAR16 LED Lampe****Typ**

2700K | >90 CRI | GU10

Farbe

Weiß

Ø-H (MM)

50-60

Artikelnummer

901228W3

3000K | >90 CRI | GU10

Weiß

50-60

901228W5

2700K | >80 CRI | GU10

Silber

50-60

905227S2

3000K | >80 CRI | GU10

Silber

50-60

905227S4

OPTISCHES ZUBEHÖR**Einzel-Innenabdeckung****Typ**

RAY | max. 10W

Farbe

Schwarz

Ø-H (MM)

67-54

Artikelnummer

911041B1

RAY | max. 10W

Gold

67-54

911041G1

RAY | max. 10W

Champagner

67-54

911041M1

RAY | max. 10W

Weiß

67-54

911041W1