



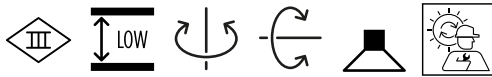
PROJEKT

TYP

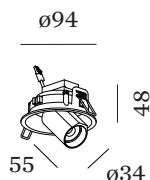
NOTIZEN

ANZAHL

DATUM



Rundes Deckeneinbaudownlight aus Aluminiumdruckguss; ausrichtbar; Oberfläche Mattschwarz + Champagner; pulverbeschichtet, matte Oberflächenstruktur + nasslackiert, glatt seidenmatt; Innenring schwarz; werkzeuglose Montage mittels Drahtfedern; geeignet für Deckenstärken von 4-23 mm; Einbautiefe 60 mm; mit COB (Chip on Board) Technologie für höchste Effizienz; Lichtfarbe 2700 K; Binning initial MacAdam ≤ 2 SDCM; CRI ≥ 90 ; Ausstrahlwinkel 31°; 355° dreh- und 60° schwenkbar; Schutzart IP20; Klasse 3; IC-bewertet; Treiber nicht inbegriffen; Lichtquelle durch Wever & Ducré oder Fachleute mit ausdrücklicher Genehmigung austauschbar;



ALLGEMEIN

Decke
 Halbeinbau
 schwenkbar max. 60 °
 Rotierbarkeit 355 °
 Mattschwarz + Champagner
 IP20
 IC-bewertet
 Innen
 CIE flux code: 99 100 100 100 100

LED

2700 K
 CRI ≥ 90
 L70 / 55000h
 initial MacAdam ≤ 2 SDCM

OPTISCH

Standard
 Ausstrahlwinkel 31°

ELEKTRISCH

exkl. Treiber
 17 V
 Einsatz 6.0 W
 Klasse 3

ABMESSUNGEN

Durchmesser 35 mm
 Höhe 55 mm
 0.2 kg
 Drahtfedern

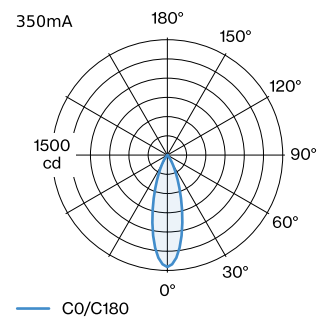
AUSSCHNITT

Durchmesser 86-89 mm
 min. Deckenstärke 4 mm
 max. Deckenstärke 23 mm
 Einbautiefe 60 mm

GEMESSENER TREIBER

350mA
 495 lm
 8 W

LICHTVERTEILUNG




KEGELDIAGRAMM

standard 30° 350mA

| h (m) | E0° (lx) | ø (m) |
|-------|----------|-------|
| 1 | 1460 | 0.54 |
| 2 | 360 | 1.09 |
| 3 | 160 | 1.63 |
| 4 | 90 | 2.17 |
| 5 | 60 | 2.71 |

Wartungsfaktor

| Betriebsdauer [h] | 10.000 | 20.000 | 30.000 | 40.000 | 50.000 |
|-------------------|--------|--------|--------|--------|--------|
| LLMF | 0.92 | 0.87 | 0.83 | 0.79 | 0.75 |
| LSF | 1 | 1 | 1 | 1 | 1 |

MF LMF × RSMF × LLMF × LSF

MF Wartungsfaktor

 LMF^a Leuchtenwartungsfaktor

 RSMF^a Raumwartungsfaktor

LLMF Lampenlichtstromwartungsfaktor

LSF Lampenlebensdauerfaktor

^aLaut "CIE 97, Maintenance of indoor electric lighting systems", 2005, ISBN 3-900-734-34-8. Die Werte müssen vom Planer festgelegt werden.

ELEKTRISCHES ZUBEHÖR
Treiber

| Typ | Spannung | L·B·H (MM) | Artikelnummer |
|---------------------------------|----------|---------------|---------------|
| 6W 350mA 8.6-18V | 8.6-18V | 67-39-22 | 90213303 |
| 10W 350mA 1-10V dim | 14-28V | 101.5-51-29.5 | 90223401 |
| 10W 350mA Phasenschnitt dim | 12-28V | 102-38-21 | 90223402 |
| 14W 350mA 2.5-42V | 2.5-42V | 145-33-21 | 90243501 |
| 17W 350mA 10-49V DALI | 10-49V | 108-52-22 | 90243601 |

OPTISCHES ZUBEHÖR
Wabenraster

| Typ | Farbe | Ø (MM) | Artikelnummer |
|-----------------------------------|---------|--------|---------------|
| BLIEK PETIT CENO LECA PIRRO | Schwarz | 29 | 90051131 |