



**PROJEKT** \_\_\_\_\_

**TYP** \_\_\_\_\_

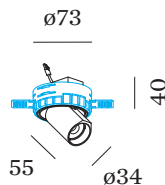
**NOTIZEN** \_\_\_\_\_

**ANZAHL** \_\_\_\_\_

**DATUM** \_\_\_\_\_



Rundes Deckeneinbaudownlight aus Aluminiumdruckguss; ausrichtbar; Oberfläche Mattschwarz; pulverbeschichtet, matte Oberflächenstruktur; RAL 9005; Innenring schwarz; mit COB (Chip on Board) Technologie für höchste Effizienz; Lichtfarbe 3000 K; Binning initial MacAdam  $\leq 2$  SDCM; CRI  $\geq 90$ ; Ausstrahlwinkel 31°; 355° dreh- und 60° schwenkbar; Schutzart IP20; Klasse 3; IC-bewertet; Treiber nicht inbegriffen; mit dem für die Deckenstärke geeigneten Einputzrahmen zu kombinieren; optionaler Wabenraster erhältlich, zur Reduzierung der Blendung; Lichtquelle durch Wever & Ducré oder Fachleute mit ausdrücklicher Genehmigung austauschbar;



**ALLGEMEIN**

Decke \_\_\_\_\_  
 Halbeinbau \_\_\_\_\_  
 schwenkbar max. 60° \_\_\_\_\_  
 Rotierbarkeit 355° \_\_\_\_\_  
 Mattschwarz \_\_\_\_\_  
 RAL 9005<sup>a</sup> \_\_\_\_\_  
 IP20 \_\_\_\_\_  
 IC-bewertet \_\_\_\_\_  
 Innen \_\_\_\_\_  
 CIE flux code: 99 100 100 100 \_\_\_\_\_  
 100 \_\_\_\_\_

**LED**

3000 K \_\_\_\_\_  
 CRI  $\geq 90$  \_\_\_\_\_  
 L70 / 55000h \_\_\_\_\_  
 initial MacAdam  $\leq 2$  SDCM \_\_\_\_\_

**OPTISCH**

Standard \_\_\_\_\_  
 Ausstrahlwinkel 31° \_\_\_\_\_

**ELEKTRISCH**

exkl. Treiber \_\_\_\_\_  
 17 V \_\_\_\_\_  
 Einsatz 6.0 W \_\_\_\_\_  
 Klasse 3 \_\_\_\_\_

**ABMESSUNGEN**

Durchmesser 35 mm \_\_\_\_\_  
 Höhe 55 mm \_\_\_\_\_  
 0.17 kg \_\_\_\_\_  
 Einputzrahmen Aluminium \_\_\_\_\_

**AUSSCHNITT**

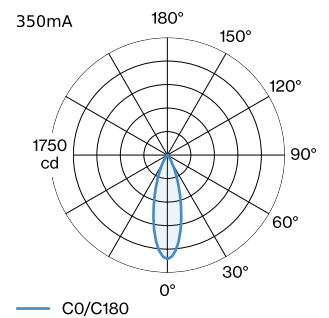
Durchmesser 78-80 mm \_\_\_\_\_  
 Einbautiefe 80 mm \_\_\_\_\_  
 12,5, 15,25 \_\_\_\_\_

<sup>a</sup> Es kann aus produktionstechnischen Gründen zu Farbabweichungen kommen.

**GEMESSENER TREIBER**

350mA \_\_\_\_\_  
 530 lm \_\_\_\_\_  
 8 W \_\_\_\_\_

**LICHTVERTEILUNG**





## KEGELDIAGRAMM

standard 30° 350mA

h (m)	E0° (lx)	ø (m)
1	1550	0.54
2	390	1.09
3	170	1.63
4	100	2.17
5	60	2.71

## Wartungsfaktor

Betriebsdauer [h]	10.000	20.000	30.000	40.000	50.000
LLMF	0.92	0.87	0.83	0.79	0.75
LSF	1	1	1	1	1

MF LMF × RSMF × LLMF × LSF

MF Wartungsfaktor

 LMF<sup>a</sup> Leuchtenwartungsfaktor

 RSMF<sup>a</sup> Raumwartungsfaktor

LLMF Lampenlichtstromwartungsfaktor

LSF Lampenlebensdauerfaktor

<sup>a</sup>Laut "CIE 97, Maintenance of indoor electric lighting systems", 2005, ISBN 3-900-734-34-8. Die Werte müssen vom Planer festgelegt werden.

## ELEKTRISCHES ZUBEHÖR

### Treiber

Typ	Spannung	L·B·H (MM)	Artikelnummer
6W   350mA   8.6-18V	8.6-18V	67-39-22	90213303
10W   350mA   1-10V dim	14-28V	101.5-51-29.5	90223401
10W   350mA   Phasenschnitt dim	12-28V	102-38-21	90223402
14W   350mA   2.5-42V	2.5-42V	145-33-21	90243501
17W   350mA   10-49V   DALI	10-49V	108-52-22	90243601

## OPTISCHES ZUBEHÖR

### Wabenraster

Typ	Farbe	Ø (MM)	Artikelnummer
BLIEK PETIT   CENO   LECA   PIRRO	Schwarz	29	90051131

## MONTAGEZUBEHÖR

### Einputzrahmen

Typ	Ø·H (MM)	Artikelnummer
BLIEK PETIT TRIMLESS	73-29	90017210