



PROJEKT

---

TYP

---

NOTIZEN

---

ANZAHL

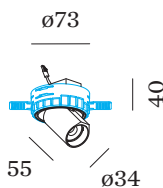
---

DATUM

---



Rundes Deckeneinbaudownlight aus Aluminiumdruckguss; ausrichtbar; Oberfläche Mattschwarz; pulverbeschichtet, matte Oberflächenstruktur; RAL 9005; Innenring schwarz; mit COB (Chip on Board) Technologie für höchste Effizienz; Lichtfarbe 2000 K - 3000 K colour warm dimming; binning initial MacAdam  $\leq 3$  SDCM; CRI  $\geq 90$ ; Ausstrahlwinkel 39°; 355° dreh- und 60° schwenkbar; Schutzart IP20; Klasse 3; IC-bewertet; Treiber nicht inbegriffen; mit dem für die Deckenstärke geeigneten Einputzrahmen zu kombinieren; optionaler Wabenraster erhältlich, zur Reduzierung der Blendung; Lichtquelle durch Wever & Ducré oder Fachleute mit ausdrücklicher Genehmigung austauschbar;



**ALLGEMEIN**

Decke  
 Halbeinbau  
 schwenkbar max. 60 °  
 Rotierbarkeit 355 °  
 Mattschwarz  
 RAL 9005 <sup>a</sup>  
 IP20  
 IC-bewertet  
 Innen  
 CIE flux code: 99 100 100 100 100

**LED**

colour warm dimming  
 2000 K - 3000 K  
 CRI  $\geq 90$   
 L70 / 55000h  
 initial MacAdam  $\leq 3$  SDCM

**OPTISCH**

Standard  
 Ausstrahlwinkel 39°

**ELEKTRISCH**

exkl. Treiber  
 16 V  
 Einsatz 5.7 W  
 Klasse 3

**ABMESSUNGEN**

Durchmesser 35 mm  
 Höhe 55 mm  
 0.17 kg  
 Einputzrahmen Aluminium

**AUSSCHNITT**

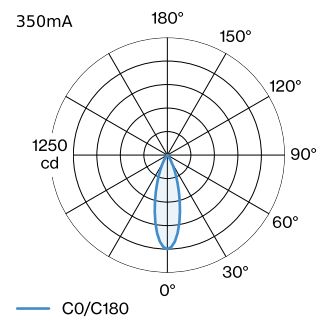
Durchmesser 78-80 mm  
 Einbautiefe 80 mm  
 12,5, 15,25

<sup>a</sup> Es kann aus produktionstechnischen Gründen zu Farbabweichungen kommen.

**GEMESSENER TREIBER**

350mA  
 340 lm  
 7.6 W

**LICHTVERTEILUNG**




**KEGELDIAGRAMM**

standard 30° 350mA

h (m)	E0° (lx)	ø (m)
1	1000	0.54
2	250	1.09
3	110	1.63
4	60	2.17
5	40	2.71

**Wartungsfaktor**

Betriebsdauer [h]	10.000	20.000	30.000	40.000	50.000
LLMF	0.95	0.91	0.86	0.82	0.77
LSF	1	1	1	1	1

MF LMF × RSMF × LLMF × LSF

MF Wartungsfaktor

 LMF<sup>a</sup> Leuchtenwartungsfaktor

 RSMF<sup>a</sup> Raumwartungsfaktor

LLMF Lampenlichtstromwartungsfaktor

LSF Lampenlebensdauerfaktor

<sup>a</sup>Laut "CIE 97, Maintenance of indoor electric lighting systems", 2005, ISBN 3-900-734-34-8. Die Werte müssen vom Planer festgelegt werden.

**ELEKTRISCHES ZUBEHÖR**
**Treiber**

Typ	Spannung	L·B·H (MM)	Artikelnummer
6W   350mA   8.6-18V	8.6-18V	67-39-22	90213303
10W   350mA   1-10V dim	14-28V	101.5-51-29.5	90223401
10W   350mA   Phasenschnitt dim	12-28V	102-38-21	90223402
14W   350mA   2.5-42V	2.5-42V	145-33-21	90243501
17W   350mA   10-49V   DALI	10-49V	108-52-22	90243601

**OPTISCHES ZUBEHÖR**
**Wabenraster**

Typ	Farbe	Ø (MM)	Artikelnummer
BLIEK PETIT   CENO   LECA   PIRRO	Schwarz	29	90051131

**MONTAGEZUBEHÖR**
**Einputzrahmen**

Typ	Ø·H (MM)	Artikelnummer
BLIEK PETIT TRIMLESS	73-29	90017210