



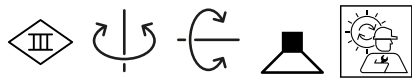
**PROJEKT** \_\_\_\_\_

**TYP** \_\_\_\_\_

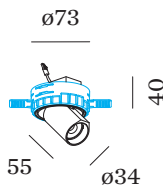
**NOTIZEN** \_\_\_\_\_

**ANZAHL** \_\_\_\_\_

**DATUM** \_\_\_\_\_



Rundes Deckeneinbaudownlight aus Aluminiumdruckguss; ausrichtbar; Oberfläche Mattschwarz + Champagner; pulverbeschichtet, matte Oberflächenstruktur + naslackiert, glatt seidenmatt; Innenring schwarz; mit COB (Chip on Board) Technologie für höchste Effizienz; Lichtfarbe 3000 K; Binning initial MacAdam  $\leq 2$  SDCM; CRI  $\geq 90$ ; Ausstrahlwinkel 31°; 355° dreh- und 60° schwenkbar; Schutzart IP20; Klasse 3; IC-bewertet; Treiber nicht inbegriffen; mit dem für die Deckenstärke geeigneten Einputzrahmen zu kombinieren; optionaler Wabenraster erhältlich, zur Reduzierung der Blendung; Lichtquelle durch Wever & Ducré oder Fachleute mit ausdrücklicher Genehmigung austauschbar;



**ALLGEMEIN**

Decke \_\_\_\_\_  
 Halbeinbau \_\_\_\_\_  
 schwenkbar max. 60 ° \_\_\_\_\_  
 Rotierbarkeit 355 ° \_\_\_\_\_  
 Mattschwarz + Champagner \_\_\_\_\_  
 IP20 \_\_\_\_\_  
 IC-bewertet \_\_\_\_\_  
 Innen \_\_\_\_\_  
 CIE flux code: 99 100 100 100 \_\_\_\_\_  
 100 \_\_\_\_\_

**LED**

3000 K \_\_\_\_\_  
 CRI  $\geq 90$  \_\_\_\_\_  
 L70 / 55000h \_\_\_\_\_  
 initial MacAdam  $\leq 2$  SDCM \_\_\_\_\_

**OPTISCH**

Standard \_\_\_\_\_  
 Ausstrahlwinkel 31° \_\_\_\_\_

**ELEKTRISCH**

exkl. Treiber \_\_\_\_\_  
 17 V \_\_\_\_\_  
 Einsatz 6.0 W \_\_\_\_\_  
 Klasse 3 \_\_\_\_\_

**ABMESSUNGEN**

Durchmesser 35 mm \_\_\_\_\_  
 Höhe 55 mm \_\_\_\_\_  
 0.17 kg \_\_\_\_\_  
 Einputzrahmen Aluminium \_\_\_\_\_

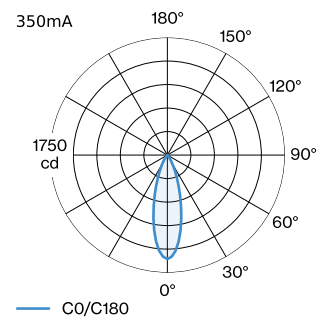
**AUSSCHNITT**

Durchmesser 78-80 mm \_\_\_\_\_  
 Einbautiefe 80 mm \_\_\_\_\_  
 12,5, 15,25 \_\_\_\_\_

**GEMESSENER TREIBER**

350mA \_\_\_\_\_  
 530 lm \_\_\_\_\_  
 8 W \_\_\_\_\_

**LICHTVERTEILUNG**





## KEGELDIAGRAMM

standard 30° 350mA

| h (m) | E0° (lx) | ø (m) |
|-------|----------|-------|
| 1     | 1550     | 0.54  |
| 2     | 390      | 1.09  |
| 3     | 170      | 1.63  |
| 4     | 100      | 2.17  |
| 5     | 60       | 2.71  |

## Wartungsfaktor

| Betriebsdauer [h] | 10.000 | 20.000 | 30.000 | 40.000 | 50.000 |
|-------------------|--------|--------|--------|--------|--------|
| LLMF              | 0.92   | 0.87   | 0.83   | 0.79   | 0.75   |
| LSF               | 1      | 1      | 1      | 1      | 1      |

MF LMF × RSMF × LLMF × LSF

MF Wartungsfaktor

 LMF<sup>a</sup> Leuchtenwartungsfaktor

 RSMF<sup>a</sup> Raumwartungsfaktor

LLMF Lampenlichtstromwartungsfaktor

LSF Lampenlebensdauerfaktor

<sup>a</sup>Laut "CIE 97, Maintenance of indoor electric lighting systems", 2005, ISBN 3-900-734-34-8. Die Werte müssen vom Planer festgelegt werden.

## ELEKTRISCHES ZUBEHÖR

### Treiber

| Typ                             | Spannung | L·B·H (MM)    | Artikelnummer |
|---------------------------------|----------|---------------|---------------|
| 6W   350mA   8.6-18V            | 8.6-18V  | 67-39-22      | 90213303      |
| 10W   350mA   1-10V dim         | 14-28V   | 101.5-51-29.5 | 90223401      |
| 10W   350mA   Phasenschnitt dim | 12-28V   | 102-38-21     | 90223402      |
| 14W   350mA   2.5-42V           | 2.5-42V  | 145-33-21     | 90243501      |
| 17W   350mA   10-49V   DALI     | 10-49V   | 108-52-22     | 90243601      |

## OPTISCHES ZUBEHÖR

### Wabenraster

| Typ                               | Farbe   | Ø (MM) | Artikelnummer |
|-----------------------------------|---------|--------|---------------|
| BLIEK PETIT   CENO   LECA   PIRRO | Schwarz | 29     | 90051131      |

## MONTAGEZUBEHÖR

### Einputzrahmen

| Typ                  | Ø·H (MM) | Artikelnummer |
|----------------------|----------|---------------|
| BLIEK PETIT TRIMLESS | 73-29    | 90017210      |