



PROJEKT

TYP

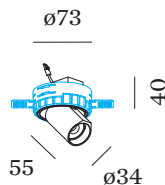
NOTIZEN

ANZAHL

DATUM



Rundes Deckeneinbaudownlight aus Aluminiumdruckguss; ausrichtbar; Oberfläche Mattweiß; pulverbeschichtet, matte Oberflächenstruktur; Innenring schwarz; mit COB (Chip on Board) Technologie für höchste Effizienz; Lichtfarbe 3000 K; Binning initial MacAdam ≤ 2 SDCM; CRI ≥ 90 ; Ausstrahlwinkel 31°; 355° dreh- und 60° schwenkbar; Schutzart IP20; Klasse 3; IC-bewertet; Treiber nicht inbegriffen; mit dem für die Deckenstärke geeigneten Einputzrahmen zu kombinieren; optionaler Wabenraster erhältlich, zur Reduzierung der Blendung; Lichtquelle durch Wever & Ducré oder Fachleute mit ausdrücklicher Genehmigung austauschbar;



ALLGEMEIN

Decke
 Halbeinbau
 schwenkbar max. 60 °
 Rotierbarkeit 355 °
 Mattweiß
 IP20
 IC-bewertet
 Innen
 CIE flux code: 99 100 100 100 100

LED

3000 K
 CRI ≥ 90
 L70 / 55000h
 initial MacAdam ≤ 2 SDCM

OPTISCH

Standard
 Ausstrahlwinkel 31°

ELEKTRISCH

exkl. Treiber
 17 V
 Einsatz 6.0 W
 Klasse 3

ABMESSUNGEN

Durchmesser 35 mm
 Höhe 55 mm
 0.17 kg
 Einputzrahmen Aluminium

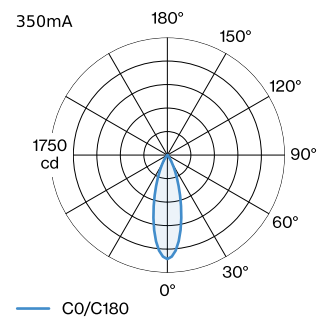
AUSSCHNITT

Durchmesser 78-80 mm
 Einbautiefe 80 mm
 12,5, 15,25

GEMESSENER TREIBER

350mA
 530 lm
 8 W

LICHTVERTEILUNG




KEGELDIAGRAMM

standard 30° 350mA

h (m)	E0° (lx)	ø (m)
1	1550	0.54
2	390	1.09
3	170	1.63
4	100	2.17
5	60	2.71

Wartungsfaktor

Betriebsdauer [h]	10.000	20.000	30.000	40.000	50.000
LLMF	0.92	0.87	0.83	0.79	0.75
LSF	1	1	1	1	1

MF LMF × RSMF × LLMF × LSF

MF Wartungsfaktor

 LMF^a Leuchtenwartungsfaktor

 RSMF^a Raumwartungsfaktor

LLMF Lampenlichtstromwartungsfaktor

LSF Lampenlebensdauerfaktor

^aLaut "CIE 97, Maintenance of indoor electric lighting systems", 2005, ISBN 3-900-734-34-8. Die Werte müssen vom Planer festgelegt werden.

ELEKTRISCHES ZUBEHÖR
Treiber

Typ	Spannung	L·B·H (MM)	Artikelnummer
6W 350mA 8.6-18V	8.6-18V	67-39-22	90213303
10W 350mA 1-10V dim	14-28V	101.5-51-29.5	90223401
10W 350mA Phasenschnitt dim	12-28V	102-38-21	90223402
14W 350mA 2.5-42V	2.5-42V	145-33-21	90243501
17W 350mA 10-49V DALI	10-49V	108-52-22	90243601

OPTISCHES ZUBEHÖR
Wabenraster

Typ	Farbe	Ø (MM)	Artikelnummer
BLIEK PETIT CENO LECA PIRRO	Schwarz	29	90051131

MONTAGEZUBEHÖR
Einputzrahmen

Typ	Ø·H (MM)	Artikelnummer
BLIEK PETIT TRIMLESS	73-29	90017210