



PROJEKT _____

TYP _____

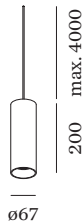
NOTIZEN _____

ANZAHL _____

DATUM _____



Zylindrische Pendelleuchte aus Aluminiumdruckguss; Oberfläche Champagner; inklusive Seilabhangung einstellbar max. 4000mm in Signal Schwarz; Lampensockel GU10; Lampentyp PAR16; max. 12W; 100 - 240 V; Schutzart IP20; Klasse 1; Leuchtmittel nicht inbegriffen; Baldachin nicht inkludiert;



ALLGEMEIN

Decke _____
 Abgehangt _____
 Champagner _____
 IP20 _____
 Innen _____
 CIE flux code: 94 98 100 100
 97 _____

LED

Lampe PAR16 _____
 Buchse GU10 _____
 max. per socket 12.0 W _____
 CRI ≥ 90 _____

ELEKTRISCH

100 - 240 V _____
 Klasse 1 _____

ABMESSUNGEN

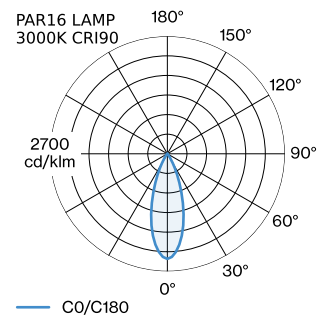
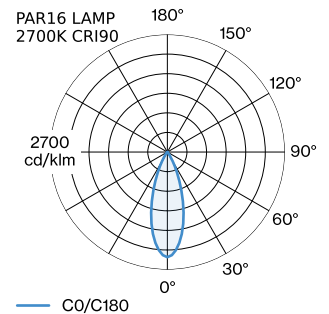
Durchmesser 67 mm _____
 Hohle 200 mm _____
 0.54 kg _____
 cable length incl. 4.0 m _____
 suspension mm _____

GEMESSENE LEUCHTMITTEL

PAR16 LAMP 2700K CRI90 _____
 450 lm _____
 6.5 W _____

PAR16 LAMP 3000K CRI90 _____
 465 lm _____
 6.5 W _____

LICHTVERTEILUNG





MONTAGEZUBEHÖR

Wand-Decken-Kabelhalterung

Farbe	Ø-H (MM)	Artikelnummer
Weiß	16-30	90019197
Schwarz	16-30	90019198

Haken

Typ	Farbe	Ø-H (MM)	Artikelnummer
Standard Haken für Mehrfachabhängung	Schwarz	3-83	90052024
Standard Haken für Mehrfachabhängung	Weiß	3-83	90052025
optionaler Haken für Mehrfachabhängung	Schwarz	5-90	90052065
optionaler Haken für Mehrfachabhängung	Weiß	5-90	90052066
für Kabel 4,25-5,5mm Durchmesser	Weiß	15-35	90052079
für Kabel 4,25-5,5mm Durchmesser	Schwarz	15-35	90052080

unsichtbare Montageplatte

Farbe	L-B (MM)	Artikelnummer
Schwarz	140-66	90015195
Weiß	140-66	90015196

Mehrfachabhängung linear

Typ	Farbe	L-B-H (MM)	Artikelnummer
bis zu max. 2 Leuchten	Weiß	600-30-45	90052007
bis zu max. 2 Leuchten	Schwarz	600-30-45	90052008
bis zu max. 3 Leuchten	Weiß	900-30-45	90052009
bis zu max. 3 Leuchten	Schwarz	900-30-45	90052010
bis zu max. 4 Leuchten	Weiß	1200-30-45	90052011
bis zu max. 4 Leuchten	Schwarz	1200-30-45	90052012
bis zu max. 5 Leuchten	Weiß	1500-30-45	90052013
bis zu max. 5 Leuchten	Schwarz	1500-30-45	90052014

Mehrfachabhängung rund

Typ	Farbe	Ø-H (MM)	Artikelnummer
bis zu max. 4 Leuchten	Weiß	123-44	90052005
bis zu max. 4 Leuchten	Schwarz	123-44	90052006
bis zu max. 8 Leuchten	Weiß	123-44	90052031
bis zu max. 8 Leuchten	Schwarz	123-44	90052032

Halbeinbausockel

Typ	Farbe	Ø-H (MM)	Artikelnummer
nur für Shades ohne Stahldraht	Weiß	84-72	90052026
nur für Shades ohne Stahldraht	Schwarz	84-72	90052027

Einfache Deckenmontageplatte

Typ	Farbe	Ø-H (MM)	Artikelnummer
Deckenmontageplatte rund	Schwarz	84-29	90052021
Deckenmontageplatte rund	Weiß	84-29	90052022

Wandhalterung

Typ	Farbe	Ø-H (MM)	Artikelnummer
für 1 Leuchte	Weiß	82-32	90019195
für 1 Leuchte	Schwarz	82-32	90019196

ELEKTRISCHES ZUBEHÖR

[227720M0] Die technischen Daten stellen Nennwerte für eine Umgebungstemperatur von 25°C dar. Die Datenwerte für den Lichtstrom unterliegen zunächst einer Toleranz von +/- 10 %, jene für die elektrische Anschlussleistung unterliegen zunächst einer Toleranz von +/- 10 % und jene für die Farbtemperatur unterliegen zunächst einer Toleranz von +/- 150 K. Für Tipp- oder Druckfehler wird keine Haftung übernommen. Es gelten die Allgemeinen Geschäftsbedingungen von Wever & Ducre BV.


LED LAMPS
Farbe

Black Texture

Black Texture

Artikelnummer

W901228B3

W901228B5

LEUCHTMITTEL
PAR16 LED Lampe
Typ

2700K | >90 CRI | GU10

3000K | >90 CRI | GU10

2700K | >80 CRI | GU10

3000K | >80 CRI | GU10

Farbe

Weiß

Weiß

Silber

Silber

Ø-H (MM)

50-60

50-60

50-60

50-60

Artikelnummer

901228W3

901228W5

905227S2

905227S4

SCHIENENZUBEHÖR
Zubehör Schiene
Typ

3-Phasen Schiene

3-Phasen Schiene

Farbe

Weiß

Schwarz

L·B·H (MM)

70-31-50

70-31-50

Artikelnummer

90014279

90014280

Schienenadapter 2.0
Typ

1-Phasen Schiene

1-Phasen Schiene

Farbe

Weiß

Schwarz

L·B·H (MM)

80-24-26

80-24-26

Artikelnummer

90014277

90014278