



PROJEKT

TYP

NOTIZEN

ANZAHL

DATUM



Zylindrisches Deckenanbaudownlight aus Aluminiumdruckguss; Oberfläche Champagner; Lampensockel GU10; Lampentyp PAR16; max. 12W; 100 - 240 V; Schutzart IP20; Klasse 1; optionaler Innenreflektor verfügbar; Leuchtmittel nicht inbegriffen;



ALLGEMEIN

Decke
 Aufbau
 Champagner
 IP20
 Innen
 CIE flux code: 94 98 100 100
 93

LED

Lampe PAR16
 Buchse GU10
 max. per socket 12.0 W
 CRI ≥ 90 80

ELEKTRISCH

100 - 240 V
 Klasse 1

ABMESSUNGEN

Durchmesser 70 mm
 Höhe 82 mm
 0.14 kg

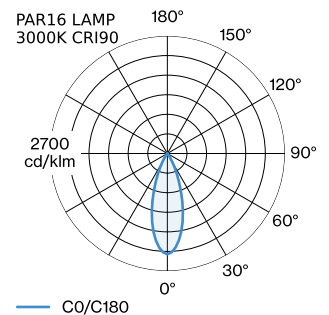
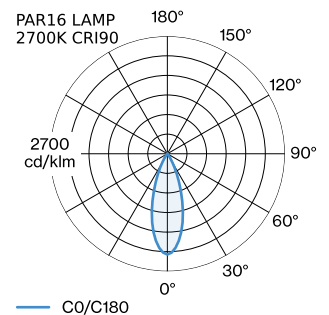
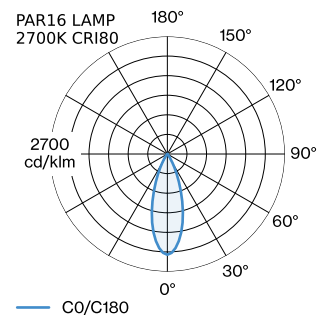
GEMESSENE LEUCHTMITTEL

PAR16 LAMP 2700K CRI90
 430 lm
 6.5 W

PAR16 LAMP 3000K CRI90
 450 lm
 6.5 W

PAR16 LAMP 2700K CRI80
 360 lm
 4.4 W

LICHTVERTEILUNG





OPTISCHES ZUBEHÖR

Innenreflektor

Typ	Farbe	Artikelnummer
RAY mini max. 10W	Schwarz	900199B4
RAY mini max. 10W	Gold	900199G4
RAY mini max. 10W	Champagner	900199M4
RAY mini max. 10W	Bronze	900199Q4
RAY mini max. 10W	Weiß	900199W4

ELEKTRISCHES ZUBEHÖR

LED LAMPS

Farbe	Artikelnummer
Black Texture	W901228B3
Black Texture	W901228B5

LEUCHTMITTEL

PAR16 LED Lampe

Typ	Farbe	Ø-H (MM)	Artikelnummer
2700K >90 CRI GU10	Weiß	50-60	901228W3
3000K >90 CRI GU10	Weiß	50-60	901228W5
2700K >80 CRI GU10	Silber	50-60	905227S2
3000K >80 CRI GU10	Silber	50-60	905227S4