



PROJEKT

TYP

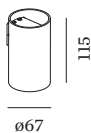
NOTIZEN

ANZAHL

DATUM



Zylindrische Wandaubauchte aus Aluminium; Oberfläche Champagner; direkte Lichtverteilung; Lampensockel GU10; Lampentyp PAR16; max. 12W; 100 - 240 V; Leuchtmittel nicht inbegriffen; Schutzart IP20; Klasse 1;



ALLGEMEIN

Wand
 Aufbau
 Champagner
 IP20
 Innen
 CIE flux code: 94 98 100 100
 90

LED

Lampe PAR16
 Buchse GU10
 max. per socket 12.0 W
 CRI ≥ 90

ELEKTRISCH

100 - 240 V
 Klasse 1

ABMESSUNGEN

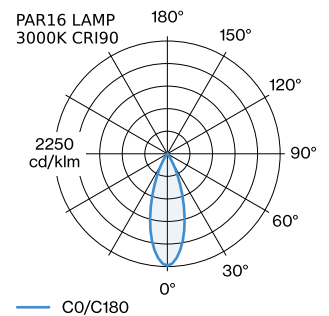
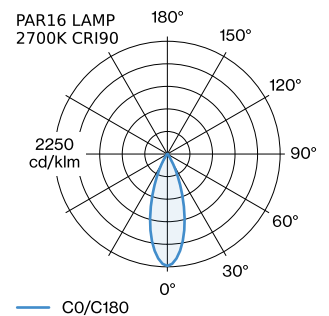
Durchmesser 67 mm
 Höhe 115 mm
 0.21 kg

GEMESSENE LEUCHTMITTEL

PAR16 LAMP 2700K CRI90
 415 lm
 6.5 W

PAR16 LAMP 3000K CRI90
 430 lm
 6.5 W

LICHTVERTEILUNG





ELEKTRISCHES ZUBEHÖR

LED LAMPS

Farbe

Black Texture

Black Texture

Artikelnummer

W901228B3

W901228B5

LEUCHTMITTEL

PAR16 LED Lampe

Typ

2700K | >90 CRI | GU10

3000K | >90 CRI | GU10

2700K | >80 CRI | GU10

3000K | >80 CRI | GU10

Farbe

Weiß

Weiß

Silber

Silber

Ø·H (MM)

50-60

50-60

50-60

50-60

Artikelnummer

901228W3

901228W5

905227S2

905227S4