



PROJEKT

---

TYP

---

NOTIZEN

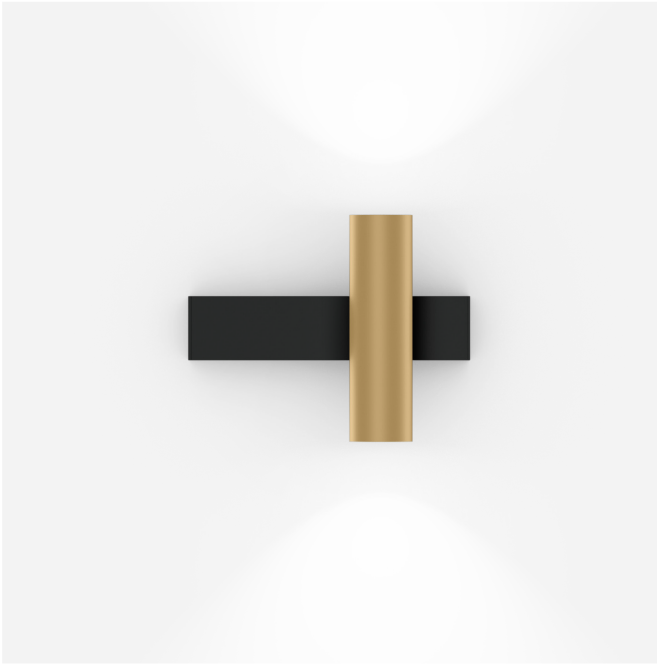
---

ANZAHL

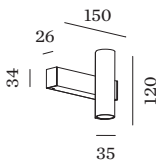
---

DATUM

---



Wandanbauleuchte aus Aluminiumdruckguss; Oberfläche Mattschwarz + Champagner; pulverbeschichtet, matte Oberflächenstruktur + nasslackiert, glatt seidenmatt; Lichtabstrahlung nach oben und unten; mit COB (Chip on Board) Technologie für höchste Effizienz; Phasenschnitt dim; Lichtfarbe 2700 K; Binning initial MacAdam  $\leq 2$  SDCM; CRI  $\geq 90$ ; Ausstrahlwinkel 31°; Schutzart IP20; Klasse 1; inklusive Treiber; optionaler Wabenraster erhältlich, zur Reduzierung der Blendung; Lichtquelle durch Wever & Ducré oder Fachleute mit ausdrücklicher Genehmigung austauschbar; Betriebsgerät durch Endverbraucher austauschbar;



**ALLGEMEIN**

Wand  
 Aufbau  
 Mattschwarz + Champagner  
 IP20  
 Innen  
 indirekt 260 lm  
 direkt 260 lm  
 gesamt 520 lm  
 CIE flux code: 98 100 100 50 100

**LED**

2700 K  
 CRI  $\geq 90$   
 L70 / 55000h  
 initial MacAdam  $\leq 2$  SDCM

**OPTISCH**

Standard  
 Ausstrahlwinkel 31°  
 UGR < 13  
 $\geq 65^\circ < 1500 \text{ cd/m}^2$

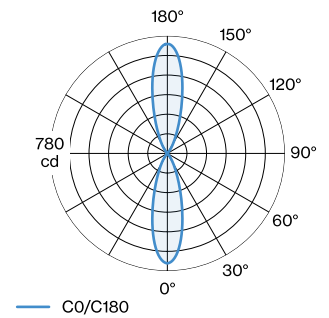
**ELEKTRISCH**

Phasenschnitt dim  
 220 - 240 V  
 7.7 W  
 Klasse 1

**ABMESSUNGEN**

Durchmesser 35 mm  
 Höhe 120 mm  
 0.28 kg

**LICHTVERTEILUNG**





**OPTISCHES ZUBEHÖR**

**Wabenraster**

**Typ**

BLIEK PETIT | CENO | LECA | PIRRO

**Farbe**

Schwarz

**Ø (MM)**

29

**Artikelnummer**

90051131