



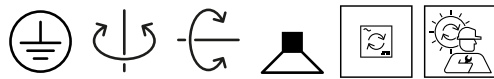
PROJEKT

TYP

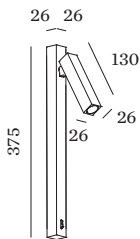
NOTIZEN

ANZAHL

DATUM



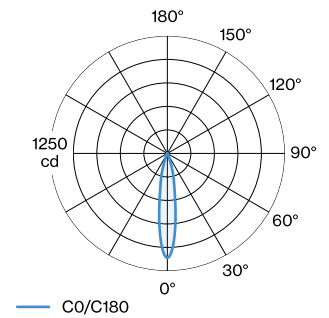
Wandanbauleuchte aus Aluminiumdruckguss mit rechteckiger Montageplatte; inklusive inklusive Ein/Aus-Schalter in schwarz; Oberfläche Mattschwarz + Gold; pulverbeschichtet und nasslackiert; matte Oberflächenstruktur; RAL 9005; mit COB (Chip on Board) Technologie für höchste Effizienz; Lichtfarbe 2700 K; Binning initial MacAdam ≤ 2 SDCM; CRI ≥ 90 ; Ausstrahlwinkel 23°; 220 - 240 V; 350° dreh- und 90° schwenkbar; Schutzart IP20; Klasse 1; inklusive Treiber; Lichtquelle durch Wever & Ducré oder Fachleute mit ausdrücklicher Genehmigung austauschbar; Betriebsgerät durch Endverbraucher austauschbar;



ALLGEMEIN

Wand
 Aufbau
 schwenkbar max. 90 °
 Rotierbarkeit 350 °
 Mattschwarz + Gold
 RAL 9005 ^a
 IP20
 Innen
 CIE flux code: 90 98 100 100 100

LICHTVERTEILUNG



LED

2700 K
 CRI ≥ 90
 L80 / 50000 h
 initial MacAdam ≤ 2 SDCM

OPTISCH

Standard
 Ausstrahlwinkel 23°

ELEKTRISCH

inkl. Treiber
 220 - 240 V
 7.5 W
 Klasse 1

ABMESSUNGEN

Länge 130 mm
 Breite 26 mm
 Höhe 26 mm
 0.39 kg
 inkl. Ein-/Ausschalter

^a Es kann aus produktionstechnischen Gründen zu Farbabweichungen kommen.



KEGELDIAGRAMM

standard 18°

h (m)	E0° (lx)	ø (m)
1	1110	0.31
2	280	0.62
3	120	0.93
4	70	1.25
5	40	1.56

Wartungsfaktor

Betriebsdauer [h]	10.000	20.000	30.000	40.000	50.000
LLMF	0.96	0.92	0.88	0.85	0.81
LSF	1	1	1	1	1

MF $LMF \times RSMF \times LLMF \times LSF$

MF Wartungsfaktor

LMF^a Leuchtenwartungsfaktor

$RSMF^a$ Raumwartungsfaktor

LLMF Lampenlichtstromwartungsfaktor

LSF Lampenlebensdauerfaktor

^aLaut "CIE 97, Maintenance of indoor electric lighting systems", 2005, ISBN 3-900-734-34-8. Die Werte müssen vom Planer festgelegt werden.