



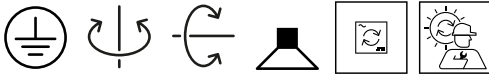
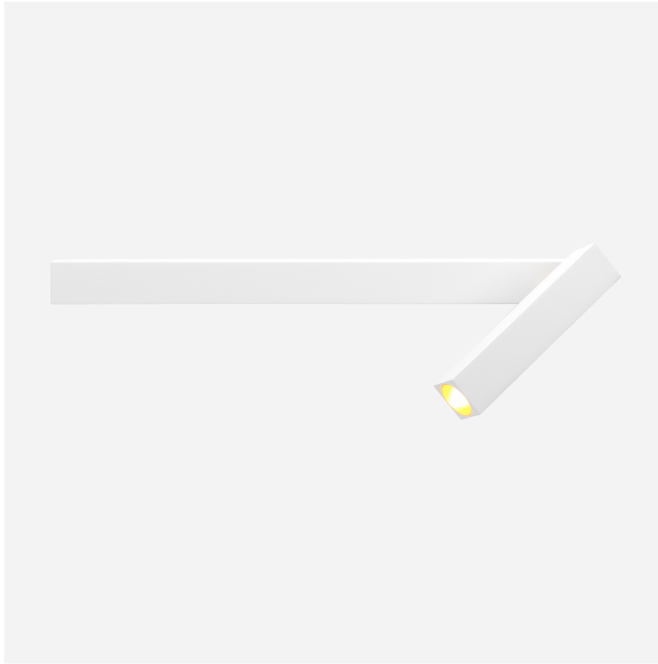
PROJEKT

TYP

NOTIZEN

ANZAHL

DATUM



Wandanbaustrahler aus Aluminiumdruckguss; mit rechteckigem Baldachin; Oberfläche Mattweiß + Gold; pulverbeschichtet; matte Oberflächenstruktur; mit COB (Chip on Board) Technologie für höchste Effizienz; Phasenschnitt dim; Lichtfarbe 3000 K; Binning initial MacAdam ≤ 2 SDCM; CRI ≥ 90 ; Ausstrahlwinkel 23°; 220 - 240 V; 350° dreh- und 90° schwenkbar; Schutzart IP20; Klasse 1; inklusive Treiber; Lichtquelle durch Wever & Ducré oder Fachleute mit ausdrücklicher Genehmigung austauschbar; Betriebsgerät durch Endverbraucher austauschbar;

ALLGEMEIN

Wand
 Aufbau
 schwenkbar max. 90 °
 Rotierbarkeit 350 °
 Mattweiß + Gold
 IP20
 Innen
 CIE flux code: 90 98 100 100 100

LED

3000 K
 CRI ≥ 90
 L80 / 50000 h
 initial MacAdam ≤ 2 SDCM

OPTISCH

Standard
 Ausstrahlwinkel 23°

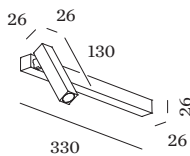
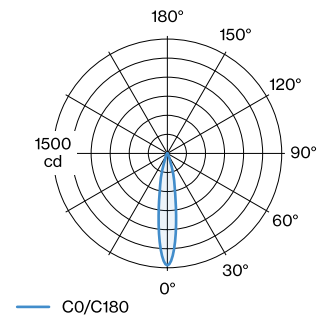
ELEKTRISCH

Phasenschnitt dim
 220 - 240 V
 7.4 W
 Klasse 1

ABMESSUNGEN

Länge 130 mm
 Breite 26 mm
 Höhe 26 mm
 0.35 kg

LICHTVERTEILUNG




KEGELDIAGRAMM

standard 18°

h (m)	E0° (lx)	ø (m)
1	1470	0.31
2	370	0.62
3	160	0.93
4	90	1.25
5	60	1.56

Wartungsfaktor

Betriebsdauer [h]	10.000	20.000	30.000	40.000	50.000
LLMF	0.96	0.92	0.88	0.85	0.81
LSF	1	1	1	1	1

 MF $LMF \times RSMF \times LLMF \times LSF$

 MF Wartungsfaktor

 LMF^a Leuchtenwartungsfaktor

 RSMF^a Raumwartungsfaktor

 LLMF Lampenlichtstromwartungsfaktor

 LSF Lampenlebensdauerfaktor
^aLaut "CIE 97, Maintenance of indoor electric lighting systems", 2005, ISBN 3-900-734-34-8. Die Werte müssen vom Planer festgelegt werden.