



PROJEKT

---

TYP

---

NOTIZEN

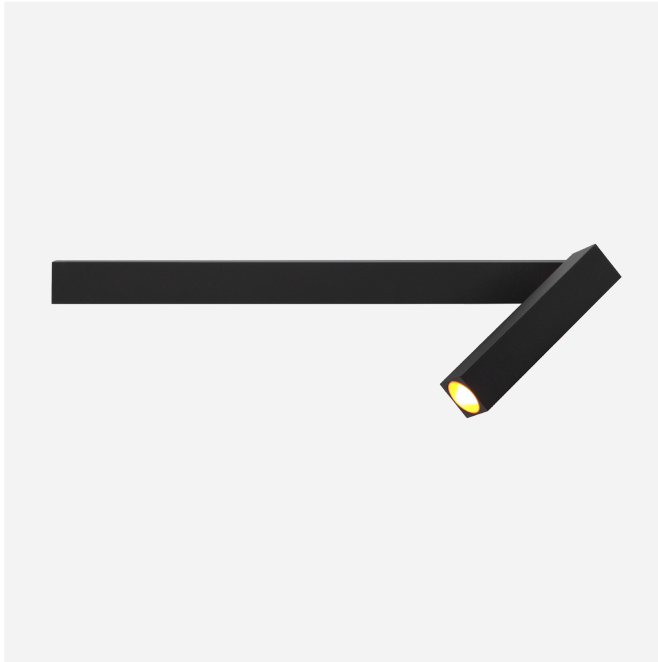
---

ANZAHL

---

DATUM

---

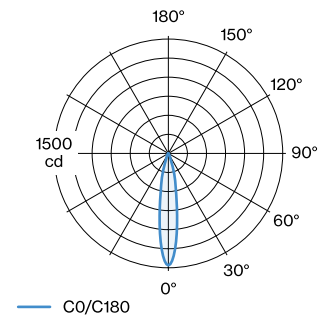


Wandanbaustrahler aus Aluminiumdruckguss; mit rechteckigem Baldachin; Oberfläche Mattschwarz + Gold; pulverbeschichtet und nasslackiert; matte Oberflächenstruktur; RAL 9005; mit COB (Chip on Board) Technologie für höchste Effizienz; Phasenschnitt dim; Lichtfarbe 3000 K; Binning initial MacAdam  $\leq 2$  SDCM; CRI  $\geq 90$ ; Ausstrahlwinkel 23°; 220 - 240 V; 350° dreh- und 90° schwenkbar; Schutzart IP20; Klasse 1; inklusive Treiber; Lichtquelle durch Wever & Ducré oder Fachleute mit ausdrücklicher Genehmigung austauschbar; Betriebsgerät durch Endverbraucher austauschbar;

**ALLGEMEIN**

Wand  
 Aufbau  
 schwenkbar max. 90 °  
 Rotierbarkeit 350 °  
 Mattschwarz + Gold  
 RAL 9005 <sup>a</sup>  
 IP20  
 Innen  
 CIE flux code: 90 98 100 100 100

**LICHTVERTEILUNG**



**LED**

3000 K  
 CRI  $\geq 90$   
 L80 / 50000 h  
 initial MacAdam  $\leq 2$  SDCM

**OPTISCH**

Standard  
 Ausstrahlwinkel 23°

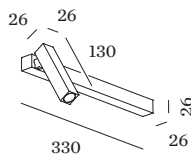
**ELEKTRISCH**

Phasenschnitt dim  
 220 - 240 V  
 7.4 W  
 Klasse 1

**ABMESSUNGEN**

Länge 130 mm  
 Breite 26 mm  
 Höhe 26 mm  
 0.35 kg

<sup>a</sup> Es kann aus produktionstechnischen Gründen zu Farbabweichungen kommen.




**KEGELDIAGRAMM**

standard 18°

h (m)	E0° (lx)	ø (m)
1	1470	0.31
2	370	0.62
3	160	0.93
4	90	1.25
5	60	1.56

**Wartungsfaktor**

Betriebsdauer [h]	10.000	20.000	30.000	40.000	50.000
LLMF	0.96	0.92	0.88	0.85	0.81
LSF	1	1	1	1	1

 MF  $LMF \times RSMF \times LLMF \times LSF$ 

 MF Wartungsfaktor

 LMF<sup>a</sup> Leuchtenwartungsfaktor

 RSMF<sup>a</sup> Raumwartungsfaktor

 LLMF Lampenlichtstromwartungsfaktor

 LSF Lampenlebensdauerfaktor
<sup>a</sup>Laut "CIE 97, Maintenance of indoor electric lighting systems", 2005, ISBN 3-900-734-34-8. Die Werte müssen vom Planer festgelegt werden.