



PROJEKT

TYP

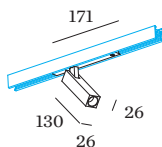
NOTIZEN

ANZAHL

DATUM



48V Stromschienenstrahler aus Aluminiumdruckguss; Oberfläche Mattweiß + Gold; pulverbeschichtet; matte Oberflächenstruktur; Polycarbonat-Schienenadapter in Reinweiß; Ausblendtubus in Gold; Strahlerkopf 360° dreh- und 90° schwenkbar; Ausstrahlwinkel 23°; mit COB (Chip on Board) Technologie für höchste Effizienz; Lichtfarbe 2700 K; Binning initial MacAdam ≤ 2 SDCM; CRI ≥ 90; 48 V; Schutzart IP20; Klasse 3; Lichtquelle durch Wever & Ducré oder Fachleute mit ausdrücklicher Genehmigung austauschbar; Betriebsgerät durch autorisierte Fachleute austauschbar;



ALLGEMEIN

Decke
 Track
 schwenkbar max. 90 °
 Rotierbarkeit 360 °
 Mattweiß + Gold
 IP20
 Innen
 CIE flux code: 93 99 100 100 100

LED

2700 K
 CRI ≥ 90
 L80 / 50000 h
 initial MacAdam ≤ 2 SDCM

OPTISCH

Standard
 Ausstrahlwinkel 23°

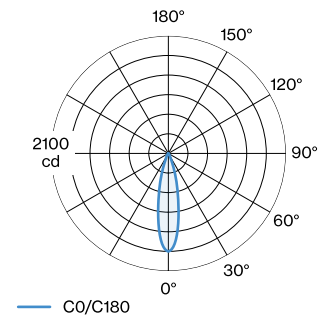
ELEKTRISCH

DALI-2
 48 V
 Einsatz 9.7 W
 Klasse 3

ABMESSUNGEN

Länge 26 mm
 Breite 26 mm
 Höhe 130 mm
 0.22 kg
 Adapter 171 mm
 inkl. STREX 48 V
 Schienenadapter

LICHTVERTEILUNG




KEGELDIAGRAMM

standard 23°

h (m)	E0° (lx)	ø (m)
1	1750	0.41
2	440	0.83
3	190	1.24
4	110	1.66
5	70	2.07

Wartungsfaktor

Betriebsdauer [h]	10.000	20.000	30.000	40.000	50.000
LLMF	0.96	0.92	0.88	0.85	0.81
LSF	1	1	1	1	1

 MF $LMF \times RSMF \times LLMF \times LSF$

 MF Wartungsfaktor

 LMF^a Leuchtenwartungsfaktor

 RSMF^a Raumwartungsfaktor

 LLMF Lampenlichtstromwartungsfaktor

 LSF Lampenlebensdauerfaktor
^aLaut "CIE 97, Maintenance of indoor electric lighting systems", 2005, ISBN 3-900-734-34-8. Die Werte müssen vom Planer festgelegt werden.

SCHIENENZUBEHÖR
Blindabdeckung 2m

Typ	Farbe	L·B·H (MM)	Artikelnummer
STREX system	Schwarz	2000·18·3	911002B0
STREX system	Weiß	2000·18·3	911002W0

Verbinder

Typ	Farbe	L·H (MM)	Artikelnummer
STREX system	Weiß	105·18	90014196
STREX system	Schwarz	105·18	90014197

DALI Selv Gerät

Typ	L·B·H (MM)	Artikelnummer
STREX system	213·37·25	90019193

Endkappe

Typ	Farbe	L·B·H (MM)	Artikelnummer
STREX system Aufbau/abgehängt	Weiß	26·2.5·29	90014147
STREX system Aufbau/abgehängt	Schwarz	26·2.5·29	90014148
STREX system Einbau	Weiß	37·10·27	90014149
STREX system Einbau	Schwarz	37·10·27	90014150
STREX system Aufbau/abgehängt	Champagner	26·2.5·29	90014347
STREX system Aufbau/abgehängt	Bronze	26·2.5·29	90014348


L-Verbinder

Typ	Farbe	L·B·H (MM)	Artikelnummer
STREX system Aufbau/abgehängt	Weiß	105-105-19	90014198
STREX system Aufbau/abgehängt	Schwarz	105-105-19	90014199
STREX system Einbau	Weiß	105-105-19	90014251
STREX system Einbau	Schwarz	105-105-19	90014252
STREX system Aufbau/abgehängt	Champagner + Schwarz	105-105-19	90014398
STREX system Aufbau/abgehängt	Bronze + Schwarz	105-105-19	90014399

L-Verbinder nicht elektrisch

Typ	Farbe	L·B·H (MM)	Artikelnummer
STREX system Einbau	Weiß	105-105-19	90014256
STREX system Einbau	Schwarz	105-105-19	90014257
STREX system surface	Weiß	105-105-19	90014258
STREX system surface	Schwarz	105-105-19	90014259
STREX system surface	Champagner + Schwarz	105-105-19	90014458
STREX system surface	Bronze + Schwarz	105-105-19	90014459

Montagebügel

Typ	Artikelnummer
STREX system Einbau	90014193

Einspeiser

Typ	Farbe	L·H (MM)	Artikelnummer
STREX system	Schwarz	112-18	90014154

Seilabhängung Set

Typ	Farbe	L·B·H (MM)	Artikelnummer
STREX system 1,5m abgehängt	Stahl rostfrei	80-23-1500	90014160
STREX System 3,0m abgehängt	Stahl rostfrei	80-23-3000	90014161
STREX system 1,5m abgehängt	Schwarz	80-23-1500	90014274
STREX System 3,0m abgehängt	Schwarz	80-23-3000	90014275

T-Verbinder

Typ	Farbe	L·B·H (MM)	Artikelnummer
STREX system surface	Weiß	275-146-18	90014292
STREX system surface	Schwarz	275-146-18	90014293

X-Connector

Typ	Farbe	L·B·H (MM)	Artikelnummer
STREX system surface	Schwarz	275-275-18	90014294
STREX system surface	Weiß	275-275-18	90014295

ELEKTRISCHES ZUBEHÖR
Ceiling Driver 100W

Typ	Farbe	L·B·H (MM)	Artikelnummer
STREX system abgehängt	Weiß	439-26-44	90014368
STREX system abgehängt	Schwarz	439-26-44	90014369

Ceiling Driver 150W

Typ	Farbe	L·B·H (MM)	Artikelnummer
STREX system abgehängt	Weiß	439-26-44	90014372
STREX system abgehängt	Schwarz	439-26-44	90014373


Treiber

Typ	Spannung	L·B·H (MM)	Artikelnummer
STREX system 100W	48V	350·30·18	90218901
STREX system 150W	48V	350·30·18	90218902
STREX system 250W	48V	400·40·22	90218903

In Line Driver 100W

Typ	Farbe	L·B·H (MM)	Artikelnummer
STREX system abgehängt	Weiß	439·26·44	90014360
STREX system abgehängt	Schwarz	439·26·44	90014361
STREX system surface	Weiß	439·26·44	90014366
STREX system surface	Schwarz	439·26·44	90014367

In Line Driver 150W

Typ	Farbe	L·B·H (MM)	Artikelnummer
STREX system abgehängt	Weiß	439·26·44	90014362
STREX system abgehängt	Schwarz	439·26·44	90014363
STREX system surface	Weiß	439·26·44	90014370
STREX system surface	Schwarz	439·26·44	90014371

In Track Treiber 100W

Typ	Farbe	L·B·H (MM)	Artikelnummer
STREX system surface	Schwarz	438·16·18	90014143
STREX system surface	Weiß	438·16·18	90014144
STREX system abgehängt	Weiß	3000	90014157
STREX system abgehängt	Schwarz	3000	90014174
STREX system surface	Schwarz	468·26·29	90014176
STREX system surface	Weiß	468·26·29	90014178
STREX system surface	Bronze + Schwarz	468·26·29	90014376
STREX system surface	Champagner + Schwarz	468·26·29	90014378

In Track Treiber 250W

Typ	Farbe	L·B·H (MM)	Artikelnummer
STREX system surface	Schwarz	408·16·18	90014145
STREX system surface	Weiß	408·16·18	90014146
STREX system abgehängt	Weiß	3000	90014158
STREX system abgehängt	Schwarz	3000	90014175
STREX system surface	Schwarz	438·26·29	90014177
STREX system surface	Weiß	438·26·29	90014179
STREX system surface	Bronze + Schwarz	438·26·29	90014377
STREX system surface	Champagner + Schwarz	438·26·29	90014379

Power Feeder for Suspension

Farbe	Artikelnummer
schwarze strukturiert	90018000

SCHIENEN


Schienenprofil 1m

Typ	Farbe	L·B·H (MM)	Artikelnummer
STREX system Aufbau/abgehängt	Weiß	1000·26·29	90014181
STREX System custom cut Aufbau/abgehängt	Weiß	200-999·26·29	90014181CC
STREX system Aufbau/abgehängt	Schwarz	1000·26·29	90014182
STREX System custom cut Aufbau/abgehängt	Schwarz	200-999·26·29	90014182CC
STREX system Einbau	Weiß	1000·37·33	90014187
STREX System custom cut Einbau	Weiß	200-999·37·33	90014187CC
STREX system Einbau	Schwarz	1000·37·33	90014188
STREX System custom cut Einbau	Schwarz	200-999·37·33	90014188CC

Schienenprofil 2m

Typ	Farbe	L·B·H (MM)	Artikelnummer
STREX system abgehängt indirekt	Schwarz	2000·26·29	900140B5
STREX System custom cut abgehängt indirekt	Schwarz	1000-1999·26·29	900140B5CC
STREX system abgehängt indirekt	Weiß	2000·26·29	900140W5
STREX System custom cut abgehängt indirekt	Weiß	1000-1999·26·29	900140W5CC
STREX system Aufbau/abgehängt	Weiß	2000·26·29	90014183
STREX System custom cut Aufbau/abgehängt	Weiß	1001-1999·26·29	90014183CC
STREX system Aufbau/abgehängt	Schwarz	2000·26·29	90014184
STREX System custom cut Aufbau/abgehängt	Schwarz	1001-1999·26·29	90014184CC
STREX system Einbau	Weiß	2000·37·33	90014189
STREX System custom cut Einbau	Weiß	1001-1999·37·33	90014189CC
STREX system Einbau	Schwarz	2000·37·33	90014190
STREX System custom cut Einbau	Schwarz	1001-1999·37·33	90014190CC
STREX system Aufbau/abgehängt	Champagner	2000·26·29	90014383
STREX System custom cut Aufbau/abgehängt	Champagner	1001-1999·26·29	90014383CC
STREX system Aufbau/abgehängt	Bronze	2000·26·29	90014384
STREX System custom cut Aufbau/abgehängt	Bronze	1001-1999·26·29	90014384CC

Schienenprofil 3m

Typ	Farbe	L·B·H (MM)	Artikelnummer
STREX system Aufbau/abgehängt	Weiß	3000·26·29	90014185
STREX System custom cut Aufbau/abgehängt	Weiß	2001-2999·26·29	90014185CC
STREX system Aufbau/abgehängt	Schwarz	3000·26·29	90014186
STREX System custom cut Aufbau/abgehängt	Schwarz	2001-2999·26·29	90014186CC
STREX system Einbau	Weiß	3000·37·33	90014191
STREX System custom cut Einbau	Weiß	2001-2999·37·33	90014191CC
STREX system Einbau	Schwarz	3000·37·33	90014192
STREX System custom cut Einbau	Schwarz	2001-2999·37·33	90014192CC
STREX system abgehängt indirekt	Schwarz	3000·26·29	900141B5
STREX System custom cut abgehängt indirekt	Schwarz	2001-2999·26·29	900141B5CC
STREX system abgehängt indirekt	Weiß	3000·26·29	900141W5
STREX System custom cut abgehängt indirekt	Weiß	2001-2999·26·29	900141W5CC
STREX system Aufbau/abgehängt	Champagner	3000·26·29	90014385
STREX System custom cut Aufbau/abgehängt	Champagner	2001-2999·26·29	90014385CC
STREX system Aufbau/abgehängt	Bronze	3000·26·29	90014386
STREX System custom cut Aufbau/abgehängt	Bronze	2001-2999·26·29	90014386CC