



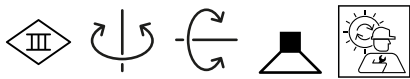
PROJEKT _____

TYP _____

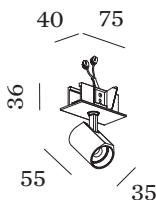
NOTIZEN _____

ANZAHL _____

DATUM _____



Deckeneinbaustrahler aus Aluminiumdruckguss mit rechteckiger Montageplatte; Oberfläche Bronze; nasslackiert, matt glatt; Innenring schwarz; werkzeuglose Montage mittels Blattfedern; Einbautiefe 85 mm; mit COB (Chip on Board) Technologie für höchste Effizienz; Lichtfarbe 2700 K; Binning initial MacAdam ≤ 2 SDCM; CRI ≥ 90 ; Ausstrahlwinkel 31°; 350° dreh- und 90° schwenkbar; Schutzart IP20; Klasse 3; IC-bewertet; Treiber nicht inbegriffen; Lichtquelle durch Wever & Ducré oder Fachleute mit ausdrücklicher Genehmigung austauschbar;



ALLGEMEIN

Decke _____
 Halbeinbau _____
 schwenkbar max. 90 ° _____
 Rotierbarkeit 350 ° _____
 Bronze _____
 IP20 _____
 IC-bewertet _____
 Innen _____
 CIE flux code: 99 100 100 100 _____
 100 _____

LED

2700 K _____
 CRI ≥ 90 _____
 L70 / 55000h _____
 initial MacAdam ≤ 2 SDCM _____

OPTISCH

Standard _____
 Ausstrahlwinkel 31° _____

ELEKTRISCH

exkl. Treiber _____
 17 V _____
 Einsatz 6.0 W _____
 Klasse 3 _____
 350 mA _____

ABMESSUNGEN

Durchmesser 35 mm _____
 Höhe 55 mm _____
 0.13 kg _____
 Blattfedern _____

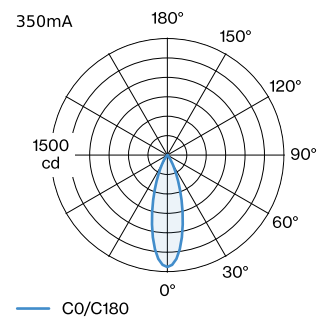
AUSSCHNITT

Länge 32 mm _____
 Breite 66 mm _____
 min. Deckenstärke 4 mm _____
 Einbautiefe 85 mm _____

GEMESSENER TREIBER

350mA _____
 500 lm _____
 8 W _____

LICHTVERTEILUNG




KEGELDIAGRAMM

standard 31° 350mA

h (m)	E0° (lx)	ø (m)
1	1440	0.56
2	360	1.12
3	160	1.68
4	90	2.23
5	60	2.79

Wartungsfaktor

Betriebsdauer [h]	10.000	20.000	30.000	40.000	50.000
LLMF	0.92	0.87	0.83	0.79	0.75
LSF	1	1	1	1	1

MF LMF × RSMF × LLMF × LSF

MF Wartungsfaktor

 LMF^a Leuchtenwartungsfaktor

 RSMF^a Raumwartungsfaktor

LLMF Lampenlichtstromwartungsfaktor

LSF Lampenlebensdauerfaktor

^aLaut "CIE 97, Maintenance of indoor electric lighting systems", 2005, ISBN 3-900-734-34-8. Die Werte müssen vom Planer festgelegt werden.

ELEKTRISCHES ZUBEHÖR
Treiber

Typ	Spannung	L·B·H (MM)	Artikelnummer
6W 350mA 8.6-18V	8.6-18V	67-39-22	90213303
10W 350mA 1-10V dim	14-28V	101.5-51-29.5	90223401
10W 350mA Phasenschnitt dim	12-28V	102-38-21	90223402
15W 700mA 12-20V Phasenschnitt dim	12-20V	122-41-23	90225502
14W 350mA 2.5-42V	2.5-42V	145-33-21	90243501
17W 350mA 10-49V DALI	10-49V	108-52-22	90243601

OPTISCHES ZUBEHÖR
Wabenraster

Typ	Farbe	Ø (MM)	Artikelnummer
BLIEK PETIT CENO LECA PIRRO	Schwarz	29	90051131