



PROJEKT

---

TYP

---

NOTIZEN

---

ANZAHL

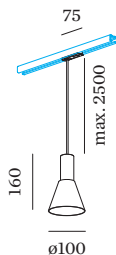
---

DATUM

---



Oberfläche Gold + Mattschwarz nasslackiert; matte Oberflächenstruktur; Lampensockel GU10; Lampentyp PAR16; max. 12W; 100 - 240 V; Schutzart IP20; Klasse 1; Leuchtmittel nicht inbegriffen;



**ALLGEMEIN**

Decke  
 Schiene abgehängt  
 Gold + Mattschwarz  
 IP20  
 Innen  
 CIE flux code: 94 98 100 100 89

**LED**

Lampe PAR16  
 Buchse GU10  
 max. per socket 12.0 W  
 CRI  $\geq$  90

**ELEKTRISCH**

inkl. 1-Phasen Global  
 Schienenadapter  
 100 - 240 V  
 Klasse 1

**ABMESSUNGEN**

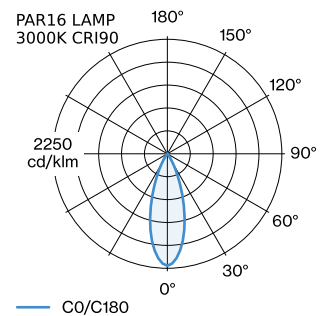
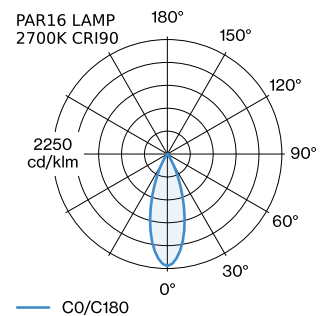
Durchmesser 100 mm  
 Höhe 160 mm  
 0.28 kg  
 Adapter 75 mm  
 inkl. 1-Phasen Schienenadapter

**GEMESSENE LEUCHTMITTEL**

PAR16 LAMP 2700K CRI90  
 410 lm  
 6.5 W

PAR16 LAMP 3000K CRI90  
 425 lm  
 6.5 W

**LICHTVERTEILUNG**





## MONTAGEZUBEHÖR

### Verstellbare Eckverbindung

Typ	Farbe	L·B·H (MM)	Artikelnummer
1-Phasen Schiene	Schwarz	81·81·20	90014041
1-Phasen Schiene	Weiß	81·81·20	90014042

### X-Connector

Typ	Farbe	L·B·H (MM)	Artikelnummer
1-Phasen Schiene	Weiß	145·145·20	90014049
1-Phasen Schiene	Schwarz	145·145·20	90014050

## SCHIENENZUBEHÖR

### Abdeckplatte Endeinspeisung

Typ	Farbe	L·B (MM)	Artikelnummer
1-Phasen Schiene   Einbau	Weiß	75·50	90014124
1-Phasen Schiene   Einbau	Schwarz	75·50	90014125

### Abdeckplatte I/L/T/X

Typ	Farbe	L·B (MM)	Artikelnummer
1-Phasen Schiene   Einbau	Weiß	100·100	90014126
1-Phasen Schiene   Einbau	Schwarz	100·100	90014127

### Endkappe

Typ	Farbe	L·B·H (MM)	Artikelnummer
1-Phasen Schiene   links/rechts	Weiß	24·30·20	90014028
1-Phasen Schiene   links/rechts	Schwarz	24·30·20	90014029

### Endeinspeisung | links

Typ	Farbe	L·B·H (MM)	Artikelnummer
1-Phasen Schiene	Weiß	88·30·20	90014018
1-Phasen Schiene	Schwarz	88·30·20	90014019

### Endeinspeisung | rechts

Typ	Farbe	L·B·H (MM)	Artikelnummer
1-Phasen Schiene	Weiß	88·30·20	90014020
1-Phasen Schiene	Schwarz	88·30·20	90014021

### L-Verbinder

Typ	Farbe	L·B·H (MM)	Artikelnummer
1-Phasen Schiene   links	Weiß	88·55·20	90014024
1-Phasen Schiene   links	Schwarz	88·55·20	90014025
1-Phasen Schiene   rechts	Weiß	88·55·20	90014026
1-Phasen Schiene   rechts	Schwarz	88·55·20	90014027

### Einspeisung Mitte

Typ	Farbe	L·B·H (MM)	Artikelnummer
1-Phasen Schiene   gerade	Weiß	145·30·20	90014036
1-Phasen Schiene   gerade	Schwarz	145·30·20	90014037

### Montagebügel

Typ	L·B·H (MM)	Artikelnummer
1-Phasen Schiene   Einbau	35·59·35	90014100


**Linienverbinder**

Typ	Farbe	L-H (MM)	Artikelnummer
1-Phasen Schiene   gerade	Weiß	65-17	90014022
1-Phasen Schiene   gerade	Schwarz	65-17	90014023

**Seilabhängung Set 1.5m**

Typ	Farbe	Ø-H (MM)	Artikelnummer
1-Phasen Schiene   abgehängt	Weiß	29-1500	90014101
1-Phasen Schiene   abgehängt	Schwarz	29-1500	90014102

**Seilabhängung Set 3.0m**

Typ	Farbe	Ø-H (MM)	Artikelnummer
1-Phasen Schiene   abgehängt	Weiß	29-3000	90014103
1-Phasen Schiene   abgehängt	Schwarz	29-3000	90014104

**T-Verbinder 1.0**

Typ	Farbe	L-B-H (MM)	Artikelnummer
1-Phasen Schiene	Weiß	145-55-20	90014010
1-Phasen Schiene	Schwarz	145-55-20	90014011

**T-Verbinder 2.0**

Typ	Farbe	L-B-H (MM)	Artikelnummer
1-Phasen Schiene	Weiß	145-55-20	90014012
1-Phasen Schiene	Schwarz	145-55-20	90014013

**T-Verbinder 3.0**

Typ	Farbe	L-B-H (MM)	Artikelnummer
1-Phasen Schiene	Weiß	145-55-20	90014014
1-Phasen Schiene	Schwarz	145-55-20	90014015

**T-Verbinder 4.0**

Typ	Farbe	L-B-H (MM)	Artikelnummer
1-Phasen Schiene	Weiß	145-55-20	90014016
1-Phasen Schiene	Schwarz	145-55-20	90014017

**Schienenadapter 1.0**

Typ	Farbe	L-H (MM)	Artikelnummer
1-Phasen Schiene	Schwarz	85-45	90014043
1-Phasen Schiene	Weiß	85-45	90014044

**ELEKTRISCHES ZUBEHÖR**
**LED LAMPS**

Farbe	Artikelnummer
Black Texture	W901228B3
Black Texture	W901228B5

**LEUCHTMITTEL**


**PAR16 LED Lampe**

Typ	Farbe	Ø·H (MM)	Artikelnummer
2700K   >90 CRI   GU10	Weiß	50-60	901228W3
3000K   >90 CRI   GU10	Weiß	50-60	901228W5
2700K   >80 CRI   GU10	Silber	50-60	905227S2
3000K   >80 CRI   GU10	Silber	50-60	905227S4

**SCHIENEN**
**Schiennenprofil 1m**

Typ	Farbe	L·B·H (MM)	Artikelnummer
1-Phasen Schiene   Aufbau/abgehängt	Weiß	1000-30-20	90014001
1-Phasen Schiene   Aufbau/abgehängt	Schwarz	1000-30-20	90014007
1-Phasen Schiene   Einbau	Weiß	1000-50-20	90014118
1-Phasen Schiene   Einbau	Schwarz	1000-50-20	90014119

**Schiennenprofil 2m**

Typ	Farbe	L·B·H (MM)	Artikelnummer
1-Phasen Schiene   Aufbau/abgehängt	Weiß	2000-30-20	90014002
1-Phasen Schiene   Aufbau/abgehängt	Schwarz	2000-30-20	90014008
1-Phasen Schiene   Einbau	Weiß	2000-50-20	90014120
1-Phasen Schiene   Einbau	Schwarz	2000-50-20	90014121

**Schiennenprofil 3m**

Typ	Farbe	L·B·H (MM)	Artikelnummer
1-Phasen Schiene   Aufbau/abgehängt	Weiß	3000-30-20	90014003
1-Phasen Schiene   Aufbau/abgehängt	Schwarz	3000-30-20	90014009
1-Phasen Schiene   Einbau	Weiß	3000-50-20	90014122
1-Phasen Schiene   Einbau	Schwarz	3000-50-20	90014123