



PROJEKT _____

TYP _____

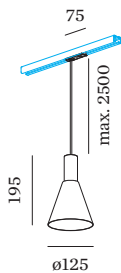
NOTIZEN _____

ANZAHL _____

DATUM _____



Oberfläche Mattschwarz + Gold nasslackiert; matte Oberflächenstruktur; Lampensockel GU10; Lampentyp PAR16; max. 12W; 100 - 240 V; Schutzart IP20; Klasse 1; Leuchtmittel nicht inbegriffen;



ALLGEMEIN

Decke _____
 Schiene abgehängt _____
 Mattschwarz + Gold _____
 IP20 _____
 Innen _____
 CIE flux code: 94 98 100 100 _____
 84 _____

LED

Lampe PAR16 _____
 Buchse GU10 _____
 max. per socket 12.0 W _____
 CRI \geq 90 _____

ELEKTRISCH

inkl. 1-Phasen Global _____
 Schienenadapter _____
 100 - 240 V _____
 Klasse 1 _____

ABMESSUNGEN

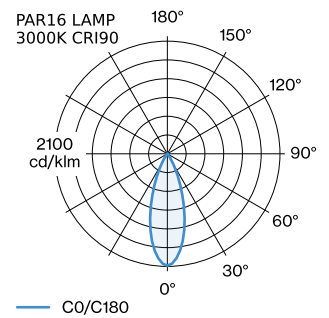
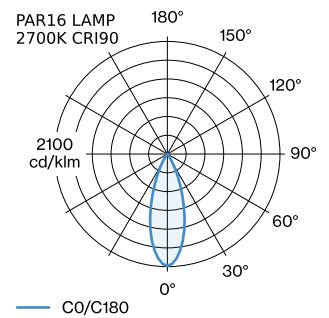
Durchmesser 125 mm _____
 Höhe 195 mm _____
 0.33 kg _____
 Adapter 75 mm _____
 inkl. 1-Phasen Schienenadapter _____

GEMESSENE LEUCHTMITTEL

PAR16 LAMP 3000K CRI90 _____
 405 lm _____
 6.5 W _____

PAR16 LAMP 2700K CRI90 _____
 385 lm _____
 6.5 W _____

LICHTVERTEILUNG





MONTAGEZUBEHÖR

Verstellbare Eckverbindung

Typ	Farbe	L·B·H (MM)	Artikelnummer
1-Phasen Schiene	Schwarz	81·81·20	90014041
1-Phasen Schiene	Weiß	81·81·20	90014042

X-Connector

Typ	Farbe	L·B·H (MM)	Artikelnummer
1-Phasen Schiene	Weiß	145·145·20	90014049
1-Phasen Schiene	Schwarz	145·145·20	90014050

SCHIENENZUBEHÖR

Abdeckplatte Endeinspeisung

Typ	Farbe	L·B (MM)	Artikelnummer
1-Phasen Schiene Einbau	Weiß	75·50	90014124
1-Phasen Schiene Einbau	Schwarz	75·50	90014125

Abdeckplatte I/L/T/X

Typ	Farbe	L·B (MM)	Artikelnummer
1-Phasen Schiene Einbau	Weiß	100·100	90014126
1-Phasen Schiene Einbau	Schwarz	100·100	90014127

Endkappe

Typ	Farbe	L·B·H (MM)	Artikelnummer
1-Phasen Schiene links/rechts	Weiß	24·30·20	90014028
1-Phasen Schiene links/rechts	Schwarz	24·30·20	90014029

Endeinspeisung | links

Typ	Farbe	L·B·H (MM)	Artikelnummer
1-Phasen Schiene	Weiß	88·30·20	90014018
1-Phasen Schiene	Schwarz	88·30·20	90014019

Endeinspeisung | rechts

Typ	Farbe	L·B·H (MM)	Artikelnummer
1-Phasen Schiene	Weiß	88·30·20	90014020
1-Phasen Schiene	Schwarz	88·30·20	90014021

L-Verbinder

Typ	Farbe	L·B·H (MM)	Artikelnummer
1-Phasen Schiene links	Weiß	88·55·20	90014024
1-Phasen Schiene links	Schwarz	88·55·20	90014025
1-Phasen Schiene rechts	Weiß	88·55·20	90014026
1-Phasen Schiene rechts	Schwarz	88·55·20	90014027

Einspeisung Mitte

Typ	Farbe	L·B·H (MM)	Artikelnummer
1-Phasen Schiene gerade	Weiß	145·30·20	90014036
1-Phasen Schiene gerade	Schwarz	145·30·20	90014037

Montagebügel

Typ	L·B·H (MM)	Artikelnummer
1-Phasen Schiene Einbau	35·59·35	90014100


Linienverbinder

Typ	Farbe	L-H (MM)	Artikelnummer
1-Phasen Schiene gerade	Weiß	65-17	90014022
1-Phasen Schiene gerade	Schwarz	65-17	90014023

Seilabhängung Set 1.5m

Typ	Farbe	Ø-H (MM)	Artikelnummer
1-Phasen Schiene abgehängt	Weiß	29-1500	90014101
1-Phasen Schiene abgehängt	Schwarz	29-1500	90014102

Seilabhängung Set 3.0m

Typ	Farbe	Ø-H (MM)	Artikelnummer
1-Phasen Schiene abgehängt	Weiß	29-3000	90014103
1-Phasen Schiene abgehängt	Schwarz	29-3000	90014104

T-Verbinder 1.0

Typ	Farbe	L-B-H (MM)	Artikelnummer
1-Phasen Schiene	Weiß	145-55-20	90014010
1-Phasen Schiene	Schwarz	145-55-20	90014011

T-Verbinder 2.0

Typ	Farbe	L-B-H (MM)	Artikelnummer
1-Phasen Schiene	Weiß	145-55-20	90014012
1-Phasen Schiene	Schwarz	145-55-20	90014013

T-Verbinder 3.0

Typ	Farbe	L-B-H (MM)	Artikelnummer
1-Phasen Schiene	Weiß	145-55-20	90014014
1-Phasen Schiene	Schwarz	145-55-20	90014015

T-Verbinder 4.0

Typ	Farbe	L-B-H (MM)	Artikelnummer
1-Phasen Schiene	Weiß	145-55-20	90014016
1-Phasen Schiene	Schwarz	145-55-20	90014017

Schienenadapter 1.0

Typ	Farbe	L-H (MM)	Artikelnummer
1-Phasen Schiene	Schwarz	85-45	90014043
1-Phasen Schiene	Weiß	85-45	90014044

ELEKTRISCHES ZUBEHÖR
LED LAMPS

Farbe	Artikelnummer
Black Texture	W901228B3
Black Texture	W901228B5

LEUCHTMITTEL


PAR16 LED Lampe

Typ	Farbe	Ø·H (MM)	Artikelnummer
2700K >90 CRI GU10	Weiß	50-60	901228W3
3000K >90 CRI GU10	Weiß	50-60	901228W5
2700K >80 CRI GU10	Silber	50-60	905227S2
3000K >80 CRI GU10	Silber	50-60	905227S4

SCHIENEN
Schiennenprofil 1m

Typ	Farbe	L·B·H (MM)	Artikelnummer
1-Phasen Schiene Aufbau/abgehängt	Weiß	1000-30-20	90014001
1-Phasen Schiene Aufbau/abgehängt	Schwarz	1000-30-20	90014007
1-Phasen Schiene Einbau	Weiß	1000-50-20	90014118
1-Phasen Schiene Einbau	Schwarz	1000-50-20	90014119

Schiennenprofil 2m

Typ	Farbe	L·B·H (MM)	Artikelnummer
1-Phasen Schiene Aufbau/abgehängt	Weiß	2000-30-20	90014002
1-Phasen Schiene Aufbau/abgehängt	Schwarz	2000-30-20	90014008
1-Phasen Schiene Einbau	Weiß	2000-50-20	90014120
1-Phasen Schiene Einbau	Schwarz	2000-50-20	90014121

Schiennenprofil 3m

Typ	Farbe	L·B·H (MM)	Artikelnummer
1-Phasen Schiene Aufbau/abgehängt	Weiß	3000-30-20	90014003
1-Phasen Schiene Aufbau/abgehängt	Schwarz	3000-30-20	90014009
1-Phasen Schiene Einbau	Weiß	3000-50-20	90014122
1-Phasen Schiene Einbau	Schwarz	3000-50-20	90014123