



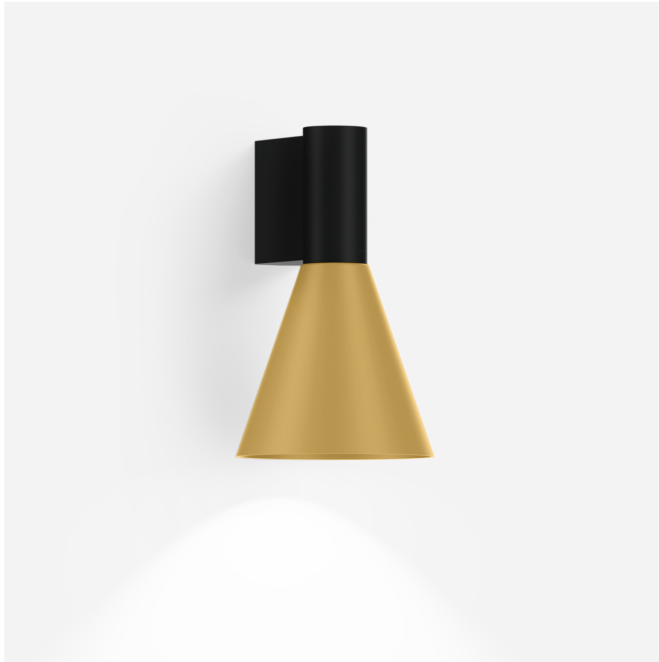
PROJEKT _____

TYP _____

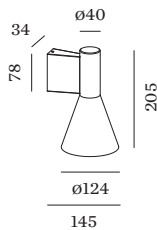
NOTIZEN _____

ANZAHL _____

DATUM _____



Wandanbauleuchte aus Aluminiumdruckguss; Oberfläche Mattschwarz + Gold naslackiert; matte Oberflächenstruktur; Lichtabstrahlung nach oben oder unten; Lampensockel GU10; Lampentyp PAR16; max. 12W; 100 - 240 V; Schutzart IP20; Klasse 1; Leuchtmittel nicht inbegriffen;



ALLGEMEIN

Wand _____
 Aufbau _____
 Mattschwarz + Gold _____
 IP20 _____
 Innen _____
 direkt 385 405 lm _____
 gesamt 385 405 lm _____

GEMESSENE LEUCHTMITTEL

PAR16 LAMP 2700K CRI90 _____
 6.5 W _____
 PAR16 LAMP 3000K CRI90 _____
 6.5 W _____

LED

Lampe PAR16 _____
 Buchse GU10 _____
 max. per socket 12.0 W _____
 CRI ≥ 90 _____

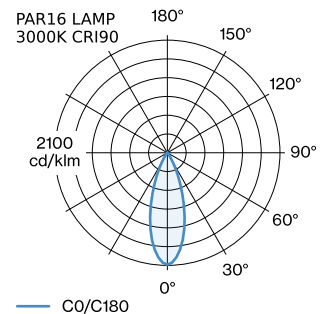
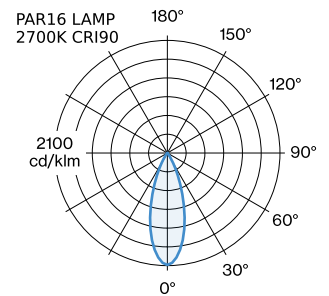
ELEKTRISCH

100 - 240 V _____
 Klasse 1 _____

ABMESSUNGEN

Durchmesser 124 mm _____
 Höhe 205 mm _____
 0.34 kg _____

LICHTVERTEILUNG





ELEKTRISCHES ZUBEHÖR

LED LAMPS

Farbe

Black Texture

Black Texture

Artikelnummer

W901228B3

W901228B5

LEUCHTMITTEL

PAR16 LED Lampe

Typ

2700K | >90 CRI | GU10

3000K | >90 CRI | GU10

2700K | >80 CRI | GU10

3000K | >80 CRI | GU10

Farbe

Weiß

Weiß

Silber

Silber

Ø·H (MM)

50-60

50-60

50-60

50-60

Artikelnummer

901228W3

901228W5

905227S2

905227S4